



Montaj & Kullanma Kılavuzu

Yoğuşmalı Kombi

## STAR BRIDGE EXTRA 24-31 Fi

## Sayın Müşteri,

Ürün, evin dışına bağlanması gereken bir atık gaz borusu sistemine sahiptir.

Sizin için hazırlanmış olan bu kitapçıkta; kombinizin doğru ve verimli kullanılması ile ilgili olarak çok faydalı bilgi ve açıklamalar yer almaktadır.

Lütfen kombinizi, bu kitapçığı okumadan kullanmamaya özen gösteriniz.

Baymak, üretici firma, bu ürüne ait yedek parçaları, üzerinde yazılı olan üretim tarihinden itibaren 15 yıl boyunca temin etmeyi garanti etmektedir.

Size bu kitapçıkla birlikte servis hizmeti alabileceğiniz, servis istasyonlarıyla ilgili bilgileri içeren "Yetkili Servis Kitapçığı" verilmiştir. Firmamız tarafından dönemsel olarak Yetkili Servis bilgilerinde değişiklikler yapılabilmektedir. Bu sebeple güncel Yetkili Servis Bilgilerine firmamızın web sayfasında yer alan " Yetkili Servisler " bölümünden ulaşabilirsiniz. Bilgi için lütfen internet adresindeki web sayfamızı ziyaret ediniz.

Cihazın ilk çalışma işleminin Yetkili Servis tarafından yapılması zorunludur. Aksi takdirde, cihaz garanti kapsamı dışında kalacaktır.

## ÜRETİCİ FİRMA



BDR THERMEA GROUP

## BAYMAK MAKİNA SANAYİ VE TİCARET A.Ş.

Orhanlı Beldesi, Orta Mahalle, Akdeniz Sokak No: 8

34959 Tuzla / İSTANBUL

Tel: (0216) 581 65 00

Fax: (0216) 304 20 13

[http:// www.baymak.com.tr](http://www.baymak.com.tr)

e-mail: [yonetim@baymak.com.tr](mailto:yonetim@baymak.com.tr)

## İçindekiler

1	Güvenlik .....	4
1.1	Genel güvenlik talimatları .....	4
1.2	Montaj öncesi talimatlar .....	5
1.3	Sorumluluklar .....	6
2	Kullanma kılavuzu hakkında bilgiler .....	7
2.1	Genel .....	7
2.2	Ek hizmetler .....	7
3	Teknik özellikler .....	8
3.1	Teknik veriler .....	8
3.2	Boyutlar ve bağlantılar .....	9
3.3	Baca bağlantısı .....	10
4	Ürün bilgileri .....	11
4.1	Genel açıklamalar .....	11
4.2	Çalışma prensibi .....	11
4.3	Kontrol paneli bilgileri .....	11
4.4	Parametre açıklamaları .....	13
5	Çalıştırma öncesi talimatlar .....	14
5.1	Kombinin çalıştırılması .....	14
5.2	Sisteme su doldurulması .....	19
5.3	Cihazın kapatılması .....	19
5.4	Donma koruması .....	19
6	Bakım .....	20
6.1	Genel bakım .....	20
6.2	Bakım talimatları .....	20
6.3	Ürün garanti şartları ile ilgili tüketicinin dikkat etmesi gereken hususlar .....	21
7	Ek bölüm .....	21
7.1	Ürün fişi .....	21
8	Elektrik .....	23
9	Sorun giderme .....	26
9.1	Hata kodları .....	26
10	Pompa grafiği .....	26
11	Gaz dönüşümü .....	27
12	Kombinin sökülmesi .....	27
13	Çevresel değerlendirme .....	27
13.1	Enerji tasarrufu .....	27
14	Paket etiket bilgileri .....	28

# 1 Güvenlik

## 1.1 Genel güvenlik talimatları



### Tehlike

Bu cihaz, 8 yaş ve üstü çocuklar ve fiziksel, duyuşal ve zihinsel kabiliyetleri azalmış kişiler ya da tecrübe ya da bilgisi olmayan kişiler tarafından, cihazın güvenli bir şekilde kullanımı ve içerdiği tehlikeler hakkında bilgi verilmiş olması ya da gözetim altında kullanılabilir. Çocuklar cihaz ile oynamamalıdır. Temizlik ve kullanıcı bakımı, gözetim altında olmayan çocuklar tarafından yapılmamalıdır.



### Tehlike

Gaz kokusu alıyorsanız;

1. Gaz kaynağını kapatın.
2. Kapı ve pencereleri açın.
3. Çıplak alev kullanmayın, sigara içmeyin, elektrik düğmelerini ve elektrikli cihazları kullanmayın (kapı zili, asansör...).
4. Olası sızıntıları belirleyin ve acilen kapatın.
5. Binadaki diğer insanları uyarın.
6. Eğer sızıntı gaz sayacı üzerindeyse gaz dağıtım şirketini bilgilendirin.



### Tehlike

Baca gazı kokusu alıyorsanız;

1. Kombiyi kapatın.
2. Kapı ve pencereleri açın.
3. Olası sızıntıları belirleyin ve hemen kapatın.



### Not

Gaz veya su kaçağı meydana gelir veya şüphelenilirse giriş vanası çevrilerek kombi kapatılabilir.



### Uyarı

1. Baca borularına dokunmayın. Cihazın ayarlarına bağlı olarak baca borularının sıcaklığı 60 °C ye ulaşabilir
2. Radyatörlere uzun süreli dokunmayın. Cihazın ayarlarına bağlı olarak radyatör sıcaklığı 85 °C ye ulaşabilir.
3. Kullanım suyu sıcaklığı cihazın ayarlarına bağlı olarak 65 °C ye ulaşabilir. Kullanmadan önce tedbirinizi alın.



### Dikkat

Cihazın yıllık bakımını yapmayı ihmal etmeyin. Yıllık bakımı mutlaka yetkili servise yaptırın.

## 1.2 Montaj Öncesi Talimatlar

Kurulum, bakım veya onarım çalışmalarından sonra, kaçak olmadığından emin olmak için tüm ısıtma tesisatını kontrol edin. Kombinin montajı ve bakımı, yetkili bir kişi tarafından yerel ve ulusal yönetmeliklere uygun olarak yapılmalıdır. Elektrik şebeke bağlantısı hasarlıysa, tehlikeli durumları önlemek için orijinal üretici veya yetkili kişi tarafından değiştirilmelidir. Kombi üzerinde çalışırken daima ana güç kaynağını kesin ve ana gaz musluğu kapatın.

Bu cihaz, atmosferik basınçta kaynama sıcaklığının altında su ısıtmak üzere tasarlanmıştır. Performansına ve çıkış gücüne uygun bir merkezi ısıtma tesisatı ve kullanım suyu sistemine bağlanmalıdır.

Kombinin montajı mutlaka kalifiye bir montaj elemanı tarafından yapılmalıdır. Montaj öncesi aşağıdaki kontroller mutlaka gerçekleştirilmelidir;

a) Kombinin, gaz tesisatı ile sağlanan mevcut gaz ile kullanılacak şekilde ayarlandığından emin olunuz. Kutu üzerindeki işaretlemeler ve cihaz üzerindeki etiketleri kontrol ediniz.

b) Kanun ve yönetmeliklere uygun olarak, birden fazla cihazdan gelen egzoz gazları toplamak için özellikle dizayn edilmiş bacalar dışında, diğer cihazların egzoz gazlarının aynı baca kanalının içinden geçerek çıkmadığını, baca başlığının uygunluğunu ve başlığın tıkalı olmadığını kontrol ediniz.

c) Mevcut bacalara bağlantı yapılması durumunda, bunların çok temiz olduğundan emin olunuz, aksi taktirde bacadan gelen kurumlar, çalışma sırasında gaz geçişlerini tıkar ve tehlikeli durumlara neden olabilir.

d) Tüm tesisat boruları, içinde yabancı madde kalmaması için tamamıyla temizlenmelidir.

Kombinin verimli bir şekilde çalışması ve garanti kapsamı dışında kalmaması için aşağıdaki uyarıları mutlaka dikkate alınız:

### 1.2.1. Kullanım Suyu Devresi

Su sertliği 20°F'den (1°F = 1 lt. suda 10 mg kalsiyum karbonat) yüksek ise; mevcut sisteme polifosfat karıştırılmalı veya mutlaka su arıtması yapılmalıdır.

Cihazın montajının ardından, kullanımdan önce, kullanım suyunu bir süre akıtarak cihazdan geçen ilk suyun atılmasını sağlayınız.

### 1.2.2. Isıtma Devresi

#### Yeni Tesisat

Kombinin montaj işlemi öncesinde, tesisat (sistem), uygun - tescilli ürünler kullanılarak mutlaka temizlenmelidir. Tesisatın ve tesisatta bulunan metal, plastik ve kauçuk parçaların zarar görmemesi için; nötr bazlı, asidik ve alkali olmayan (örneğin: SENTINEL X300 veya X400 ve FERNOX Regeneratör) temizleyiciler kullanınız. Bu tip temizleyici ürünler kullanırken, üreticinin kullanım talimatlarına mutlaka uyunuz.

#### Eski Tesisat

Kombinin montaj işlemi öncesinde, tesisatı (sistemi) boşaltarak, uygun, tescilli ürünler kullanılarak mutlaka temizleyiniz. Tesisatın ve tesisatta bulunan metal, plastik ve kauçuk parçaların zarar görmemesi için; nötr bazlı asidik olmayan ve alkali olmayan (örneğin: SENTINEL X300 veya X400 ve FERNOX Regeneratör) temizleyiciler kullanınız. Bu tip temizleyici ürünler kullanırken, üreticinin kullanım talimatlarına mutlaka uyunuz.

Isıtma devresi tesisatında pislik, tıkanıklık, tesisat kalıntısı, çapak, cüruf vb. partiküllerin bulunması kombinin çalışmasını olumsuz yönde etkileyecektir. Bu tip durumlar; kombinin randımsız çalışmasına, aşırı ısınmasına, sesli çalışmasına, vb. problemlere neden olabilecektir. Tesisat nedeniyle kombide meydana gelecek arıza ve problemler garanti kapsamı dışındadır.

Cihaz, bağlantı elemanları cihazın ağırlığını kaldıracak şekilde kuvvetli ve sağlam durumda duvara bağlanmalıdır.

Cihazla beraber verilen montaj şablonu kullanılarak bağlantı kasesi ve askı delikleri hassas olarak markalanmalıdır. Cihazın terazide olduğu mutlaka kontrol edilmelidir.

Cihaz EN standartlarına uygun olarak topraklanmalıdır. (Tesisatçınıza mutlaka 2 Amperlik sigorta taktırınız.)

Soğuk su girişi cihazın teknik etiketi üzerinde belirtilen kullanım suyu işletme basıncını (8 bar) geçmemelidir. Şebeke basıncı 6,5 bar'dan daha yüksek ise mutlaka basınç düşürücü monte edilmelidir.

Cihazınızı 220 - 230 V monofaz - topraklamalı güç beslemesine bağlayınız. Cihazınız standartlara uygun olarak min. 195 V ve max. 255 V arasında normal olarak fonksiyonlarını yerine getirebilecek şekilde tasarlanmıştır. Eğer bulunduğunuz yerdeki elektrik şebekesinde bu aralık ( 195 V – 255 V ) sağlanıyorsa; voltaj regülatörü kullanmanız tavsiye edilir.

Cihazı harici, fiziki veya kimyevi etkenlerden koruyunuz.

Taşıma ve nakliye işlemini cihazın ambalajı üzerindeki işaretlemeleri dikkate alarak, cihazın orijinal ambalajı ile yapınız. Ambalaja ve cihaza zarar verebilecek ( Nem, su, darbe vb. ) etkenlere karşı cihazınızı koruyunuz.

Cihazın, gaz tesisatı ile sağlanan gaz ile kullanılacak şekilde ayarlandığından emin olunuz. Kutu ve cihaz üzerindeki etiketleri kontrol ediniz.

Cihazın parçaları yalnızca servis tarafından sökülmelidir. Cihaz üzerinde mühürlü bulunan parça ve elemanlara kesinlikle müdahale edilmemelidir.

Cihazın ilk çalıştırma işlemi mutlaka Yetkili Servis tarafından yapılmalıdır.

Cihazın tesisatı için mutlaka doğalgaz tesisat projesi hazırlatıp onaylatınız.

Yukarıdaki koşullara uyulmaması durumunda cihazınız garanti dışı kalacaktır.

Ambalaj malzemelerini (plastik poşet, naylon, vb.) sağlık açısından bir tehlike oluşturmaması için çocukların ulaşabileceği yerlere bırakmayınız.

Üretici firma, kitapçıkta yer alan bilgileri değiştirme hakkını saklı tutar. Bu sebeple; bu kitapçık teknik özelliklere ilişkin bir taahhüt teşkil etmez.

## 1.3 Sorumluluklar

### 1.3.1 Kullanıcının Sorumlulukları

Cihazın verimli ve güvenli çalışmasını sağlamak için aşağıdaki talimatlara uyun:

- Cihazla birlikte verilen kılavuzdaki talimatları okuyun ve uygulayın.
- Kurulum ve cihazın çalıştırılması için yetkili servisi çağırın.
- Kullanım hakkında yetkili servisten bilgi alın.
- Cihazın kontrollerini ve bakımını yetkili kişiler tarafından yapın.
- Kullanma kılavuzunu muhafaza edin.

### 1.3.2 Montörün Sorumlulukları

Cihazın montajını yapan kişi, aşağıdaki talimatları uygulamalıdır.

- Cihazla birlikte verilen kılavuzdaki talimatları okumak ve uygulamak.
- Yönetmelik ve standartlara göre cihazın montajını yapmak.
- Montaj sonrası gerekli kontrolleri yapmak.
- Kurulum hakkında kullanıcıyı bilgilendirmek

### 1.3.3 Yetkili Servisin Sorumlulukları

Yetkili servis cihazın kurulumu ve ilk çalıştırılmasını sağlamak için aşağıdaki talimatları uygulamalıdır.

- Cihazla birlikte verilen kılavuzdaki talimatları okumak ve uygulamak.
- Cihazın ilk çalıştırılmasını yapmak ve gerekli kontrolleri yapmak.
- Kurulum hakkında kullanıcıyı bilgilendirmek.
- Bakım gerekirse kullanıcıyı bakım yükümlülükleri hakkında uyararak ve cihazın gerekli bakımlarını yapmak.
- Kullanım talimatlarını kullanıcıya bildirmek.

### 1.3.4 Üretici Firmanın Sorumlulukları

Cihazlarımız çeşitli direktiflere uygun olarak üretilmektedir. Gerekli tüm belgeler cihazla birlikte teslim edilir. Ürünlerin kalitesini arttırmak için çalışmalar yapılmaktadır, bu nedenle belgede verilen özellikleri değiştirme hakkı saklıdır.

Üretici olarak yükümlülüklerimiz aşağıdaki durumları kapsamamaktadır.

- Cihazın kurulumuyla ilgili talimatlara uyulmaması.
- Cihazın kullanımıyla ilgili talimatlara uyulmaması.
- Cihazın bakımının yetersiz ve hatalı olması.

## 2 Kullanma Kılavuzu Hakkında Bilgiler

### 2.1 Genel



#### Uyarı

Cihazın bakımı, montajı ve tamiri yetkili kişiler tarafından yapılmalıdır.

Kullanma kılavuzu Star Bridge Extra kullanıcılarına yönelik hazırlanmıştır. Cihazın satılması veya taşınması durumunda kullanma kılavuzu cihazla birlikte muhafaza edilmelidir.

Cihaz konut yönetmeliğine uygun olarak sadece konutlarda kullanılacak üzere üretilmiştir. Kombi seçimi nedeniyle oluşabilecek riskler kullanıcının sorumluluğundadır. Cihazın belirtilen şartlar ve amaçlar dışında kullanılması sonucunda oluşacak kayıp, hasar ve yaralanmalarla ilgili sorumluluklar üreticiye ait değildir.

Cihazın kullanımı, bakımı ve montajı ile ilgili talimatlara uyulmamasından kaynaklanan hasar veya yaralanmalar için üreticinin herhangi bir sorumluluğu yoktur.

### 2.2 Ek Hizmetler

Çeşitli oda termostati, harici kontroller vb. isteğe bağlı ekstralar olarak mevcuttur. Detaylar için ilgili bayi ya da yetkili servise danışın.

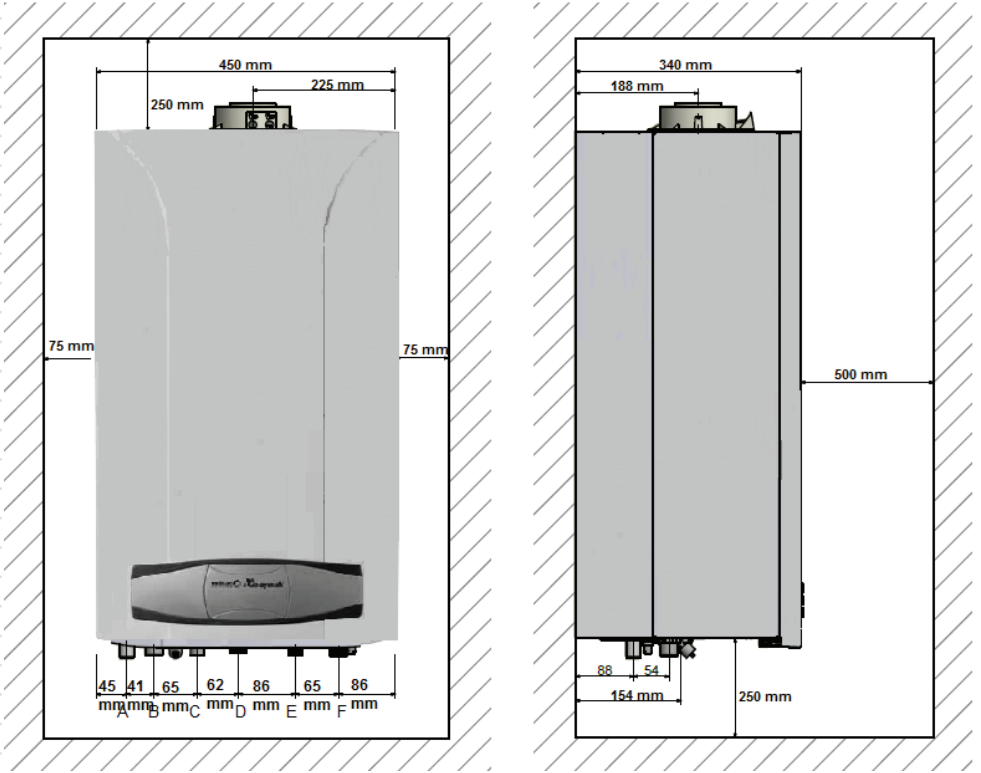
### 3 Teknik Özellikler

#### 3.1 Teknik veriler

B.H.&B. Star Bridge Extra		24 Fi	31 Fi
Gaz kategorisi		II2H3B/P	
Maksimum Isı Yükü - merkezi ısıtma	kW	25,2	30,5
Minimum Isı Yükü - merkezi ısıtma	kW	10,6	11,9
Maksimum Isı Gücü - merkezi ısıtma 80-60°C	kW	24,3	29,6
Minimum Isı Gücü - merkezi ısıtma 80-60°C	kW	9,8	11
Maksimum Isı Gücü - merkezi ısıtma 50-30°C	kW	25,5	31
Minimum Isı Gücü - merkezi ısıtma 50-30°C	kW	10,1	11,3
Merkezi ısıtma devresi maksimum basıncı	bar	3	
Genleşme tankı kapasitesi	l	8	10
Genleşme tankı ön basıncı	bar	0,5	
Kullanım suyu devresi max basıncı	bar	8	
Kullanım suyu devresi min dinamik basıncı	bar	0,15	
Min kullanım suyu çıkışı	l/dk	2	
Kullanım suyu debisi	l/dk	11,1	14
Baca tipi	—	C12 - C32 - B22	
Eş eksenli atık gaz boru çapı	mm	60	
Eş eksenli temiz hava emiş boru çapı	mm	100	
Maksimum atık gaz sıcaklığı	°C	80	
NOx sınıfı	—	3	
Gaz tipi	—	G20 – G30/31	
Doğalgaz besleme basıncı	mbar	20	
LPG besleme basıncı	mbar	30	
Besleme gerilimi	V	230	
Frekans	Hz	50	
Elektrik yükü	W	170	
Net ağırlık	kg	38	39
Boyutlar	yükseklik	mm	780
	genişlik	mm	450
	derinlik	mm	340
Elektriksel koruma		IP X4D	



### 3.2 Boyutlar ve Bağlantılar



Montaj şablonunu kullanarak duvar üzerindeki bağlantı deliklerini açınız ve gaz – su bağlantılarını montaj şablonuna göre yapınız.

- A: Sifon çıkışı
- B:  $\frac{3}{4}$ " Merkezi ısıtma gidiş
- C:  $\frac{1}{2}$ " Sıcak kullanım suyu çıkış

- D:  $\frac{3}{4}$ " Gaz girişi
- E:  $\frac{1}{2}$ " Kullanım suyu giriş
- F:  $\frac{3}{4}$ " Merkezi ısıtma dönüş

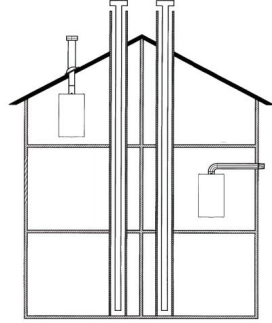
Kolay servis edilebilirlik için montaj sırasında yukarıdaki çizimde gösterilen mesafelerin alt, üst ve yanlardan sağlanması gerekmektedir.

### 3.3 Baca Bağlantısı

Baca bağlantısı için gerekli parçalar cihazla birlikte sunulmuştur. Cihaz yatay eş eksenli (iç içe geçmiş iki boru ile) baca çıkışına bağlanabilecek şekilde dizayn edilmiştir.

Montaj sırasında kombi baca seti ve aksesuarları, dışardan gelebilecek etki ve darbeler de göz önüne alınarak sızdırmazlığını koruyacak şekilde sabitlenmelidir.

**Yalnızca üretici firma tarafından sağlanan aksesuarlar kullanılmalıdır; aksi halde ürününüz garanti kapsamı dışında kalacaktır.**

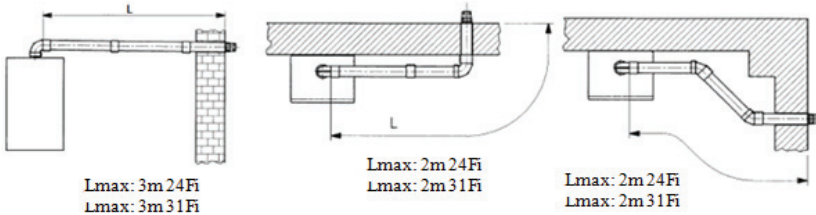


#### 3.3.1 Yatay baca bağlantısı

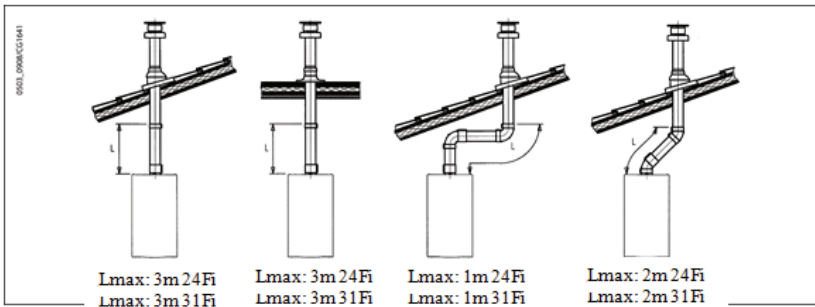
Atık gaz bina dışına çıkarıldığında, baca duvarda en az 18mm dışarı çıkarılmalı ve su sızmasının engellenmesi için etrafı sızdırmaz şekilde kapatılmalıdır. Bacanın bina dışına çıkarıldığı tahliye deliği, kapı, pencere ve/veya havalandırma menfezlerinden en az 0,7 metre uzağında olmalıdır.

Cihazdan dışarıya doğru, her bir metrelik boru uzunluğu için, 1 cm.lik yukarı eğim verildiğinden emin olunuz.

Baca uzunluğu ile ilgili bilgiler aşağıdaki tabloda verilmiştir. Maksimum baca uzunluğunu her 90°'lik dirsek için 1m, her 45°'lik dirsek için 0,5m kısaltmaktadır.



#### 3.3.2 Dikey baca bağlantısı



## 4 Ürün Bilgileri

### 4.1 Genel açıklamalar

B.H.&B. Star Bridge Extra Kombi oda sızdırmazlığı ve fan destekli olup, merkezi ısıtma ve sıcak kullanım suyu sağlar.

Kombi doğalgaz veya LPG ile çalışabilir.

Tüm gaz dönüşümleri yetkili servis tarafından yapılmalıdır.

Sıcak kullanım suyu önceliklidir.

Bilgi etiketinde kombi modeli, seri numarası ve gaz tipi gösterilir.

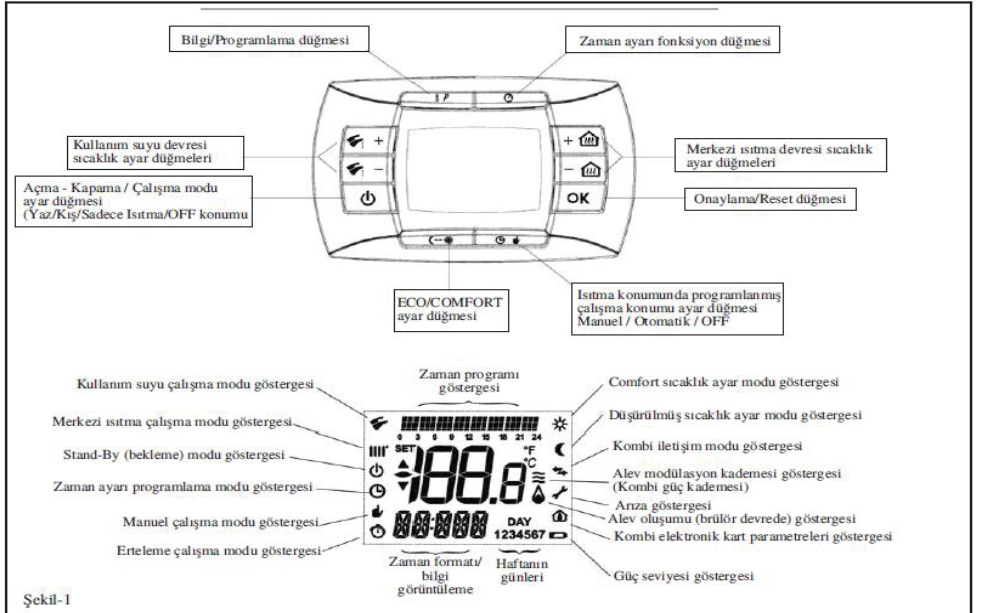
### 4.2 Çalışma prensibi

#### 4.2.1 Çalışma durumunda

Kombi çalışırken oluşan atık gazlar baca sistemi ile uzaklaştırılarak dışarıya atılır. Yanma için gerekli olan temiz hava baca sistemi vasıtasıyla temin edilir.

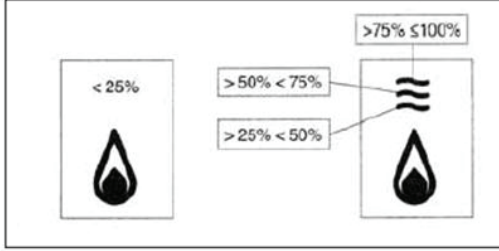
Yoğuşma suyu, kombinin alt kısmında bulunan yoğuşma su çıkışı ile cihaz dışına taşınır. Yoğuşma suyu çıkışı, atık su giderine bağlanmalıdır. Yoğuşma sifonu, ilk çalıştırma öncesinde temiz su ile doldurulmalıdır. Bu boru, kalifiye bir uzman haricinde asla değiştirilmemelidir.

### 4.3 Kontrol paneli bilgileri



## Kombi Güç Kademeleri

Çalışma esnasında kombinin modülasyon derecesine göre 4 farklı güç kademesi görüntülenebilir.



### Kontrol Paneli Ekranı Üzerinde Görüntülenen Bilgiler:

Bilgi Görüntüleme Fonksiyonu:

Bilgi görüntüleme ve parametre ayarlama moduna geçiş yapmak için en az 3 saniye süre "i P" düğmesine basılması gerekmektedir. Bu çalışma modunda kontrol paneli ekranı üzerinde "INFO" sembolü görüntülenecektir.

"INFO" modundan çıkarmak için tekrar "i P" düğmesine basınız. "INFO" modunda iken görüntülenen bilgileri değiştirmek için "OK" düğmesine, parametre ayarlarını değiştirmek için ise "+/-" düğmesine basınız.

UYARI: Kombin elektronik kontrol kartı ile kombi kontrol ünitesi arasındaki bilgi iletişimi belli bir süre sonrasında sağlanmaktadır. Bazı durumlarda, transfer edilen bilginin tipine göre kontrol ünitesi tarafından verilen talimatın elektronik kontrol kartına transfer edilmesi belli bir süre sonrasında tamamlanacağı için bazı çalışma talimatları/fonksiyonları yapılan ayarlamaların hemen ardından devreye girmeyebilir.

### Merkezi Isıtma Devresi Bilgileri:

• "CHSL" "+/-" düğmelerine basarak ayarlanabilen ısıtma devresi maksimum sıcaklık ayar değeri bilgisi

Uyarı: Sıcaklık değeri ölçüm birimini °C den °F ta veya tersine çevirmek için "C" düğmesine basınız.

- "EXT °C" dış ortam sıcaklığı bilgisi( opsiyonel olarak sunulan dış ortam probu bağlanmış ise).
- "CH0>" maksimum ısıtma akış sıcaklığı bilgisi
- "CHR<" dönüş ısıtma sıcaklığı bilgisi
- "CHSA" merkezi ısıtma sıcaklık ayar noktası değeri bilgisi.
- "CHMX" merkezi ısıtma maksimum sıcaklık ayar değeri bilgisi. (ayarlanabilen maksimum değer)
- "CHMN" merkezi ısıtma minimum sıcaklık ayar değeri bilgisi. (ayarlanabilen minimum değer)

### Kullanım Suyu Devresi Bilgileri:

- "HW 0>" kullanım suyu akış sıcaklık değeri bilgisi.
- "HW SA" maksimum sıcaklık değeri ayar noktası bilgisi. "+/-" düğmelerine basarak sıcaklık değerini ayarlayız.
- "HW MX" kullanım suyu maksimum sıcaklık ayar değeri bilgisi. (ayarlanabilen maksimum değer)
- "HW MN" kullanım suyu minimum sıcaklık ayar değeri bilgisi. (ayarlanabilen minimum değer)

### Üst Seviye Bilgiler:

- "PWR %" Isı gücü seviyesi modülasyonu (%) bilgisi.
- "PBAR" Isıtma devresi su basıncı (bar) bilgisi.
- "F11M" Su geçiş miktarı (1/dak.) bilgisi.
- "EXT°C" Dış sıcaklık değeri (CC) bilgisi.

#### 4.4 Parametre Açıklamaları

•"**K REG**" merkezi ısıtma ayar katsayısı(0,5 .....6,5-fabrika ayar değeri:3- Bkz. sayfa 30/grafik3) değerini göstermektedir. Katsayı değerini ayarlamak için "+/-" düğmelerine basınız..Yüksek bir değer ayarlanması akış sıcaklığının yüksek olmasını gerektirecektir.Doğru bir katsayı (K REG) ayarlamak için, oda/mahal sıcaklığının merkezi ısıtma ayar noktası sıcaklığı ile dış ortam sıcaklık değişimlerine uygun olarak set edilmesi gerekmektedir.

•"**BUILD**" bina konstrüksiyon tipine (1.....10-fabrika ayar değeri:5) bağlı olarak ısı gereksiminin kontrol sistemi oranı ile eletirilmesini sağlar. Dış ortam sıcaklığı değişiklik gösterdiğinde,oda/mahal sıcaklığı binanın termal ısı depolama kapasitesine farklı oranlarda değişecektir.Ağır bina tipi (kalın duvar veya iyi bir dış izolasyonu olan) yapılarda yüksek sıcaklık değerlerinde ayar yapılması halinde; oda/mahal sıcaklığı dış ortam sıcaklık varyasyonlarına daha yavaş bir etkileşim gösterecektir. Hafif bina tipi (ince duvar veya Zayıf bir dış cephe izolasyonu olan) yapılarda düşük sıcaklık değerlerinde ayar yapılması halinde; oda/mahal sıcaklığı dış ortam sıcaklık varyasyonlarına daha hızlı bir etkileşim gösterecektir. Ayarlama yapmak için "+/-" düğmelerine basınız.

•"**YSELF**" merkezi ısıtma devresi akış sıcaklığı otomatik ayar fonksiyonu bilgisi. Fonksiyon aktif ise "1",aktif değil ise "0"değeri ile tanımlanmıştır. (fabrika ayar değeri:1).Eğer fonksiyon aktif değil ise "**K REG**"katsayısı konfor oda sıcaklığı değerini yakalamak için otomatik olarak değişecektir. Bu fonksiyonun çalışabilmesi için opsiyonel olarak sunulan dış ortam probu bağlantısının yapılmış olması gerekmektedir.Ayarlama yapmak için "+/-" düğmelerine basınız

•"**AMBON**" oda/mahal sıcaklığı etkileşimi bilgisi. Fonksiyon aktif ise "1", aktif değil ise "0" değeri ile tanımlanmıştır. (fabrika ayar değeri:1). Eğer bu fonksiyon aktif ise, oda sıcaklığı değerinin ayarı ayarlanmış olan akış sıcaklığı değerine ("**CH SL**") bağlı olarak değişecektir.Ayarlama yapmak için "+/-" düğmelerine basınız

**NOT:"AMBON"**ve "**MODUL**"fonksiyonu kombinasyonları için aşağıdaki tabloya bakınız.

•"**MODUL**" oda sıcaklık değeri ve dış ortam sıcaklık değerine (opsiyonel olarak sunulan dış ortam probu bağlanmış ise) bağlı olarak akış sıcaklık değerinin modülasyonu. Oda sensörü kullanılmış ise fonksiyon aktif durumdadır.Eğer fonksiyon değeri "1" olarak tanımlanmışsa dönüş sıcaklık değeri modülasyonu aktif durumdadır. Değer "0"olarak tanımlanmışsa modülasyon fonksiyonu aktif durumda değildir.Ayarlama yapmak için "+/-" düğmelerine basınız..

**NOT:"AMBON"**ve "**MODUL**"fonksiyonu kombinasyonları için aşağıdaki tabloya bakınız.

AMBON	MODUL	FONKSİYONLAR "+/-" düğmelerine
1	1	Oda sıcaklık değeri ayarı (akış sıcaklığı değeri modülasyonu)
0	1	Dış ortam sensörü kullanılmış ise : "K REG" katsayısı eğri ayarları Dış ortam sensörü kullanılmamış ise : Hesaplanmış akış sıcaklığı değeri ayarı (MODUL=0 olarak ayarlanması tavsiye edilmektedir)
0	0	Akış sıcaklığı değeri ayarı
1	0	Oda sıcaklığı değeri ayarı (ayarlanmış akış sıcaklığı değeri)

•"**NOFR**" don koruma fonksiyonu bilgisi. Fonksiyon aktif ise "1", aktif değilse "0" değeri ile tanımlanmıştır..Bu fonksiyonun fabrika çıkış değeri ayarı "1" olarak tanımlanmıştır.

UYARI: Don koruma fonksiyonu değerinin mutlaka "1" olması zorunludur.Aksi durumda, kış şartları nedeni ile kombide oluşacak arıza ve hasarlar garanti kapsamı dışında kalacaktır.

•"**COOL**" Yaz dönemi sıcaklık kontrol fonksiyonu bilgisi .Fonksiyon aktif ise "1",aktif değilse "0" değeri ile tanımlanmıştır.Bu fonksiyonun fabrika çıkış değeri ayarı "0"olarak tanımlanmıştır. Fonksiyonun aktif duruma getirilmesi halinde;yaz konumu, kış konumu, sadece ısıtma konumu, OFF " kombi çalışma modlarına "Yaz+Soğutma " konumu eklenecektir. Bu fonksiyon aktif hale getirebilmek için kontrol ünitesi üzerindeki " " düğmesine dijital ekran üzerinde saat göstergesinin sağ tarafında " " sembolü görüntüleninceye kadar basın. Bu fonksiyon sayesinde yaz döneminde kontrol ünitesi tarafından kontrol edilen bir veya daha fazla harici soğutma cihazları vasıtasıyla oda sıcaklığının kontrolü sağlanabilmektedir. Bu fonksiyon çalışma sistemine bağlı olarak ; oda sıcaklığının ayarlanmış olan kontrol ünitesi sıcaklık değerinden fazla olması durumunda kombi üzerindeki ara birim röle kartı kontrolü ile harici

soğutma cihazlarının devreye girerek ortamın soğutulmasını sağlamaktır. Fonksiyon çalışırken kontrol ünitesinin dijital ekranı üzerinde “X” sembolü yanıp sönecektir

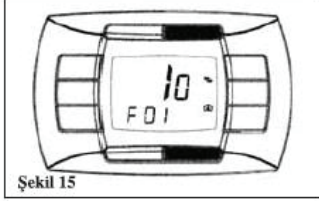
### Ek Bilgiler:

Yetkili servis talimatları kitapçığına bakınız.

#### Kombi Parametrelerinin Ayarlanması:

Kombi parametrelerinin ayarlanması için, aşağıdaki talimatları uygulayınız.

- Kontrol paneli üzerinde yer alan “P” düğmesine en az 3 saniye süre ile basınız.
- Önce “” düğmesine ve sonrasında “” düğmesiyle birlikte “” düğmesine tekrar basınız. Fonksiyon aktif hale geldiğinde, kontrol paneli ekranı üzerinde “F01” parametresi ve parametre değeri görülecektir.



- Parametreleri değiştirmek için, kontrol paneli üzerinde bulunan “+/-” düğmelerine basınız.
- Parametre değerini değiştirmek için “+/-” düğmelerine basınız.

NOT: Ayarlanmış olan değer yaklaşık 3 saniye sonra otomatik olarak hafızaya kaydedilecektir. Ayarlanan değer tekrar yanıp sönmeye başlayana kadar kesinlikle kontrol paneli üzerindeki başka bir düğmeye basmayınız.

## 5 Çalıştırma Öncesi Talimatlar

Kombinin ilk çalıştırma işlemi mutlaka Yetkili Servis tarafından yapılmalıdır. Çalıştırma öncesinde aşağıdaki talimatları yerine getirilmelidir:

- a) Cihaz parametreleri ile elektrik, su ve gaz besleme sistemlerinin uygunluğu,
- b) Montajın kanun ve yönetmeliklere uygunluğu,
- c) Cihazın enerji beslemesi ve topraklama bağlantılarının uygunluğu.

Yukarıdaki şartların sağlanmaması durumunda kombi garanti kapsamı dışında kalacaktır.

### 5.1 Kombinin çalıştırılması

Cihazı doğru kullanmak için:

- 1) Kombiyi çalıştırın
- 2) Gaz valfini açın
- 3) KAPALI modu, kış modu, yaz modu veya sadece merkezi ısıtma modunu ayarlamak için “” düğmesine basın.
- 4) Merkezi ısıtma ve kullanım suyu ayar noktasının sıcaklığını artırmak veya azaltmak için “+ / -” düğmesine basın.

Brülör ateşlendiğinde “(A)” sembolü LCD'de görüntülenecektir.

#### Kombi çalışma modu

Kombi 4 farklı modda çalıştırılabilir.

-YAZ modunda ekran “F” sembolünü gösterir. Kombi sadece kullanım suyu taleplerini karşılar.

Isıtma modu etkin değil, donma koruma fonksiyonu etkindir.

-KIŞ modunda ekran “III” ve “F” sembollerini gösterir. Kombi kullanım suyu ve merkezi ısıtma modu taleplerini karşılar. Donma koruma işlevi etkinleştirilmiştir.

- SADECE ISITMA modunda ekran "||||" sembolünü gösterir. Kombi sadece merkezi ısıtma talebini karşılar. Donma koruma işlevi etkinleştirilmiştir.

-KAPALI modunda, ekran "||||" ve "F" sembollerinin hiçbirini göstermez. Kullanım suyu ve Merkezi ısıtma modları etkin değildir, donma koruma fonksiyonu etkinleştirilmiştir..

### Programlanmış Çalışma Modu Ayarları

Çalışma modunu seçmek için "⌚" düğmesine basın.

-Otomatik Mod: Otomatik modda LCD ekranda "⌚" sembolü görüntülenir. Isı ihtiyacı programlanmış olan zaman aralıklarına bağlı olarak değişir.

-Manuel Mod: Manuel modda LCD ekranda "⬇️" sembolü görüntülenir. Bu fonksiyon ısıtma modunda zaman programlama konumunu devre dışı bırakır.Oda sıcaklık değerini ayarlamak için "+/-" düğmesine basınız.

-Kapalı(OFF) çalışma modu: Bu fonksiyon ısıtma modunu devre dışı bırakmaktadır.Bu konumda don koruma fonksiyonu aktif durumdadır.

### Merkezi Isıtma Devresi ve Kullanım Suyu Devresi Sıcaklıklarının Ayarlanması

Merkezi Isıtma Devresi ve Kullanım Suyu Devresi ayar noktalarının sıcaklığını ayarlamak için "+/-" düğmesine basın. Brülör ateşlendiğinde LCD ekranda "🔥" sembolü görüntülenir.

**Merkezi Isıtma Devresi:**Oda sıcaklığını kontrol etmek için oda termostatı kurulu olmalıdır. Merkezi ısıtma modunda "||||" sembolü ve oda sıcaklığı derecesi LCD ekranda görüntülenir. Sıcaklık ayarlaması yapılırken ekranda "AMB" sembolü görüntülenir.

**Kullanım Suyu Devresi:** Kullanım Suyu modunda "F" sembolü ve oda sıcaklığı derecesi LCD'de görüntülenir. Sıcaklık ayarlaması yapılırken kontrol paneli üzerinde "HW SP" sembolü görüntülenir.

### Programlama Ayarları:

Saat ve tarihi ayarlamak için "i P" düğmesine basın. Ekranda üzerinde kısa br süre için "PROGR" mesajı görüntülenecek ve sonrasında zaman değeri yanıp sönmeye başlayacaktır.

NOT: Herhangi bir tuşa basılmazsa, işlev otomatik olarak devre dışı bırakılır.

Tarih ve saati ayarlamak için aşağıdaki talimatları uygulayın.

- Saati ayarlamak için "+/-" düğmesine basın.
  - Saati onaylamak için "OK" düğmesine basın.
  - Dakikayı ayarlamak için "+/-" düğmesine basın.
  - Dakikayı onaylamak için "OK" düğmesine basın.
  - Günü ayarlamak için "+/-" düğmesine basın.
  - Günü teyit etmek için "OK" düğmesine basın.
- Programlama ayar fonksiyonundan çıkmak için "i P" tuşuna basınız.

### Isıtma Modu Çalışma Programlaması:

Bu fonksiyonu aktif duruma getirmek için "⌚" düğmesine basınız. LCD ekranda "⌚" sembolü görüntülenecektir. Zaman periyodu programlaması, ısıtma modunda programlanmış olan zaman birimlerinde ve tanımlanan haftanın günlerinde kombinin otomatik çalışma konumu ayarlarının yapılmasını sağlamaktadır.

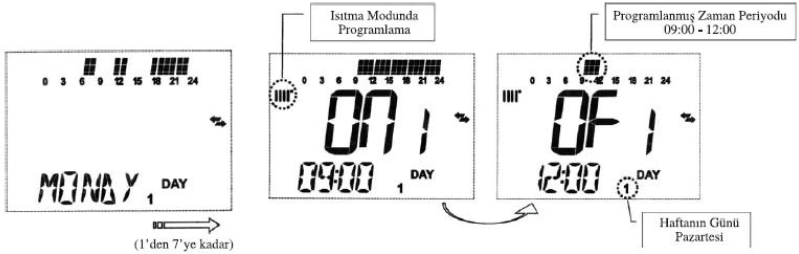
Çalışma aralıkları ayarı, tek gün veya gruplar olarak birbirini takip eden günler şeklinde yapılabilmektedir.

Tek Günler: Ek' teki tabloda belirttiği şekilde 4 ayrı zaman dilimi süreci bulunmaktadır. Bu sayede kombinin ısıtma modunda her bir gün için farklı zaman aralıklarında olmak üzere 4 farklı açma kapama zaman programlaması yapılabilmektedir.

			FABRİKA AYARLARI							
			Açık 1 (Ön 1)	Kapalı 1 (Ör 1)	Açık 2 (Ön 2)	Kapalı 2 (Ör 2)	Açık 3 (Ön 3)	Kapalı 3 (Ör 3)	Açık 4 (Ön 4)	Kapalı 4 (Ör 4)
MONDY	GÜN 1	Pazartesi								
TUEDY	GÜN 2	Salı								
WEDDY	GÜN 3	Çarşamba								
THUDY	GÜN 4	Perşembe	06:00	08:00	11:00	13:00	17:00	23:00	24:00	24:00
FRIDY	GÜN 5	Cuma								
SATDY	GÜN 6	Cumartesi								
SUNDY	GÜN 7	Pazar								

Tek zaman süreci dahilinde açma kapama zaman programı ayarlarını yapmak için aşağıdaki talimatları uygulayınız.

- 1)Önce “i P” ve sonrasında “☺ ↓” düğmelerine basınız.
- 2) “+/-/🏠” düğmelerine arka arkaya basarak haftanın günlerini (1...7) seçiniz.
- 3) “OK” düğmesine basınız.
- 4)Kontrol paneli ekranı üzerinde “on 1” mesajı görüntülenecek ve 4 dijital zaman değeri yanıp sönecektir.
- 5) “+/-/🏠” düğmelerine basarak kombinin devrede olacağı/çalışacağı zaman dilimini ayarlayın.
- 6) “OK” düğmesine basınız
- 7) Kontrol paneli ekranı üzerinde “of 1” mesajı görüntülenecek ve 4 dijital zaman değeri yanıp sönecektir.
- 8) “+/-/🏠” düğmelerine basarak kombinin devrede olacağı zaman dilimini ayarlayın.
- 9) “OK” düğmesine basınız
- 10)Geriye kalan her zaman bandı için madde 4-8 de belirtilen talimatları tekrarlayınız.
- 11)Fonksiyondan çıkmak için “i P” düğmesine basınız.



Not: Kombin çalışma zaman sürecinin on... kapanma zaman süreci off... ile aynı ayarlanması halinde zaman süreci bandı iptal olacak ve program bir sonraki zaman periyoduna geçecektir.

Gün Grupları: Bu fonksiyon sayesinde belirlenmiş gün grupları veya tüm hafta için 4 ortak açma-kapama zaman periyodu programlanması yapılabilmektedir. Tek zaman süreci dahilinde açma zaman programı ayarlarını yapmak için aşağıdaki talimatları uygulayın.

- 1)Önce “i P” ve sonrasında “☺ ↓” düğmelerine basınız.
- 2) “+/-/🏠” düğmelerine arka arkaya basarak gün gruplarını seçiniz.
- 3) “OK” düğmesine basınız.
- 4)Kontrol paneli ekranı üzerinde “on 1” mesajı görüntülenecek ve 4 dijital zaman değeri yanıp sönecektir.
- 5) “+/-/🏠” düğmelerine basarak kombinin devrede olacağı/çalışacağı zaman dilimini ayarlayın.
- 6) “OK” düğmesine basınız
- 7) Kontrol paneli ekranı üzerinde “of 1” mesajı görüntülenecek ve 4 dijital zaman değeri yanıp sönecektir.
- 8) “+/-/🏠” düğmelerine basarak kombinin devrede olacağı zaman dilimini ayarlayın.
- 9) “OK” düğmesine basınız
- 10)Geriye kalan her zaman bandı için madde 4-8 de belirtilen talimatları tekrarlayınız.
- 11)Fonksiyondan çıkmak için “i P” düğmesine basınız.



FABRİKA AYARLARI			
Grup MO - FR "MO-FR"	Gün 1 2 3 4 5	Pazartesi - Cuma	Bkz. sayfa 6 - Tablo 1
Grup SA - SU "SA-SU"	Gün 6 7	Cumartesi ve Pazar	07:00 -23:00
Grup MO - SA "MO-SA"	Gün 1 2 3 4 5 6	Pazartesi - Cumartesi	Bkz. sayfa 6 - Tablo 1
Grup MO - SU "MO-SU"	Gün 1 2 3 4 5 6 7	Haftanın tüm günleri	Bkz. sayfa 6 - Tablo 1

### Özel Çalışma Fonksiyonları:

**Ekonomi-Konfor Fonksiyonu:**Bu fonksiyon ile 2 farklı tip set değeri ayarlanabilir. Kolaylık için konfor sıcaklığı ekonomi sıcaklığından daha yüksek olmalıdır. Oda sıcaklığını ayarlamak için "☺☼" düğmesine basın.

• "ECONM", tanımı kombinin düşürülmüş oda sıcaklığı modunda çalıştığını göstermektedir.Kontrol paneli ekranı üzerinde "☺" sembolü görüntülenecektir.

• "COMFR", tanımı kombinin nominal oda sıcaklığı modunda çalıştığını göstermektedir.Kontrol paneli ekranı üzerinde "☼" sembolü görüntülenir.

Oda sıcaklığı ayarını geçici olarak değiştirmek için "+/-🏠" sembolüne basın.

• Otomatik Çalışma Modu: Kontrol paneli ekranı üzerinde "☺☼" sembolü görüntülenecektir. Bu çalışma modunda oda sıcaklığı değerinin ayarı programlanmış olan zaman süreci periyotlarına bağlıdır.. Programlanmış olan zaman periyodu içinde oda sıcaklığı konfor sıcaklık değerinde, zaman periyodu dışında ise oda sıcaklığı ekonomi sıcaklık değerinde olacaktır. Ayarlanmış olan oda sıcaklığı değerini geçici olarak değiştirmek için (konfor değerinden ekonomiye veya ekonomi değerinden konfor değerine) "☺☼" düğmesine basınız. Yapılan bu değişiklik, bir sonraki zaman periyodu (açma- kapama) program değişimine kadar aktif kalacaktır.

• Manuel Çalışma Modu: Kombiyi manuel çalışma moduna ayarlamak için "☺☼" düğmesine basınız. Bu çalışma modunda kontrol paneli ekranı üzerinde "☺" sembolü görüntülenecektir. Ayarlanmış olan oda sıcaklığı değerini geçici olarak değiştirmek için (konfor değerinden ekonomiye veya ekonomi değerinden konfor değerine) "☺☼" düğmesine basınız. Yapılan bu değişiklik "☺☼" düğmesine bir kez daha basılana kadar aktif durumda kalacaktır.

### Duş Fonksiyonu:

Bu fonksiyon duş kullanımı sırasında, kullanım suyu sıcaklığını nominal sıcaklık değerinin altına düşürerek daha iyi bir sıcak su konforu sağlamaktadır. Duş fonksiyonunun maximum sıcaklık değerini ayarlamak veya değiştirmek için "sıcaklık değerlerinin değiştirilmesi" bölümüne bakınız. Duş fonksiyonunu aktif hale getirmek için aşağıdaki talimatları uygulayın.

- "+/-☺" tuşlarından birine basınız. Duş işlevini etkinleştirmek için "☺" düğmesine basınız. LCD ekranda **SHOWR** sembolü görüntüledikten sonra "**HW S^**" mesajı görüntülenecektir.

- "☺" sembolü ve akış sıcaklığı değeri yanıp sönmeye başladığında "**OK**" düğmesine basın.

-Bu ifonksiyon 55 dakika için etkinleştirilecektir.. Duş fonksiyonunun aktif olduğu durumda "☺" sembolü yanıp sönmeye başlar.

Not: 55 dakika tamamlanmadan önce duş fonksiyonunu iptal etmek için, aşağıdaki işlemleri gerçekleştirin.

- "+/-☺" tuşlarından birine basınız ve hemen sonrasında "☺" düğmesine basınız.

- "**OK**" düğmesine basınız. LCD'de "**HW S^**" mesajı görüntülenecektir.

• Oda sıcaklığını değiştirmek için aşağıdaki işlemleri yapın.

- "PROGR" fonksiyonunu aktif hale getirmek için "P" düğmesine basınız.

- Aşağıdaki tabloda belirtilen fonksiyonlardan birini seçmek için "☺☼" düğmesine basın.

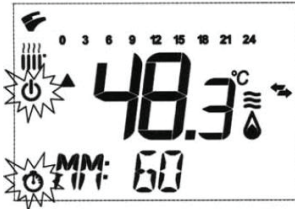
Fonksiyon	Ekrandaki Değer	Fonksiyonun Tanımı
COMFORT	Ayarlanmış olan sıcaklık değeri yanıp sönecektir. (fabrika ayarı=20 °C)	Kombinin nominal sıcaklık değerinde ısıtma modunda çalışması
ECONM	Ayarlanmış olan sıcaklık değeri yanıp sönecektir. (fabrika ayarı=18 °C)	Kombinin düşürülmüş sıcaklık değerinde ısıtma modunda çalışması
NOFRS	Ayarlanmış olan sıcaklık değeri yanıp sönecektir. (fabrika ayarı=5 °C)	Kombinin oda don koruma sıcaklık değerinde ısıtma modunda çalışması
SHOWR	Ayarlanmış olan sıcaklık değeri yanıp sönecektir. (fabrika ayarı=40 °C)	Kombinin ayarlanmış olan kullanım suyu sıcaklık değerinde kullanım suyu modunda çalışması

- Seçilen fonksiyonun değerini değiştirmek için “+/-” düğmesine basın.
- Fonksiyondan çıkmak için “P” düğmesine basınız.

### Programlanabilir Zaman Fonksiyonu Ayarlarının Değiştirilmesi

**Tatil Programı Fonksiyonu:** Belirli zaman periyotları dahilinde, ayarlanmış zaman programının geçici olarak devre dışı bırakılması mümkündür. Bu zaman periyodu dahilinde minimum oda sıcaklığı değeri korunmaktadır. Su sıcaklık değerini değiştirmek için **NOFRS** program fonksiyonuna giriş yapılması gerekmektedir. Bu fonksiyon OTOMATİK moddan aktive edilir. Tatil fonksiyonunu aktif hale getirmek için aşağıdaki prosedürü izleyin:

- “AUTO” modunu ayarlamak için “” düğmesine basın.
- “” düğmesine basın. buton . LCD ekranda “MM 60” sembolü görüntülenecek ve “” sembolleri yanıp sönmeye başlayacaktır (MM 60, 60 dakikalık zaman aralığı anlamına gelir).



- Zaman programı periyodunun uzunluğunu değiştirmek için “+/-” düğmesine basın (en az 45 güne kadar minimum ayar süresi 10 dakika).
- Bu zaman periyodunda istenilen oda sıcaklığı 0,5 °C olarak ayarlanır.
- Not: Tatil fonksiyonu esnasında herhangi bir tuşa basmayın. Aksi durumda, kazan manuel fonksiyona ayarlanır ve tatil fonksiyonu devre dışı bırakılır. Tatil fonksiyonu iptal edildiğinde LCD ekran “” sembolünü gösterir.

- Parti fonksiyonu:** Bu işlevi etkinleştirmek için “MANUAL” modu ayarlanmalıdır. “MANUAL” fonksiyonunu ayarlamak için “” butonuna basınız. Ekran “MANUAL” çalışma modunda “” sembolünü gösterir. Parti işlevini etkinleştirmek için aşağıdaki yordamı izleyin:
  - “” butonuna basınız. LCD ekranda “MM 60” sembolü görüntülenecek ve “” sembolleri yanıp sönmeye başlayacaktır (MM 60, 60 dakikalık zaman aralığı anlamına gelir).
  - Zaman periyodunun uzunluğunu değiştirmek için “+/-” düğmesine basın (en az 45 güne kadar minimum ayar süresi 10 dakika).
  - Oda sıcaklığını değiştirmek için “OK” düğmesine basın. LCD’de “AMB” mesajı görüntülenecektir. Bu mesajdan sonra sıcaklığı ayarlamak için “+/-” düğmesine basın.

## 5.2 Sisteme su doldurulması

---

Kombi soğuk iken manometreden okunan basınç değerinin 0,7 – 1,5 bar aralığında olduğunu düzenli olarak kontrol ediniz. Yüksek basınç durumunda, boşaltma musluğunu açarak basıncın istenilen basınç aralığı değerine getirilmesini sağlayınız. Düşük basınç durumunda, doldurma musluğunu açarak basıncın yükselmesini sağlayınız. Hava yapmaması için, doldurma musluğunu çok yavaş açınız.

Basınç düşmesi sık tekrarlaniyorsa yetkili servise başvurunuz.

## 5.3 Cihazın kapatılması

---

Ana güç kaynağını kesin.

Gaz vanasını kapatın.



Not

Kombi kapatıldıktan sonra donmaya karşı korumalı değildir.



Not

Kombinin uzun süre kullanılmayacağı veya mülkün boşaltılacağı öngörülürse, elektrik ve gaz kaynakları kapatılacaksa sistemin boşaltılması tavsiye edilir.

## 5.4 Donma koruması

---

Bütün sistemin suyunu değiştirmek, kombi içerisinde ve ısıtma elemanlarında zararlı kireç tortularının oluşmasına yol açacağından, su boşaltmalarından kaçınılmalıdır. Kış sezonu boyunca çalıştırılmayan ve bu nedenle donma tehlikesine maruz kalmış veya kalabilecek kombilere, özel amaçlı uygun miktarda antifriz eklenmelidir (örneğin; korozyon ve kireç önleyiciler ile desteklenmiş Propylene glikol). Kombi işletim sistemindeki donma koruması fonksiyonu, kombi çıkış suyu sıcaklığı 5°C'nin altına düşmesi durumunda devreye girerek su sıcaklığı 30°C'ye ulaşınca kadar brülörün çalışmasını sağlar.

Donma koruması fonksiyonunun çalışabilmesi için aşağıdaki şartlar sağlanmalıdır:

1. Kombi elektrik beslemesi açık olmalıdır.
2. Gaz vanası açık olmalıdır.
3. Sistem (su) basıncı doğru değerlerde olmalıdır.
4. Kombi bloke durumda olmamalıdır.

## 6 Bakım

### 6.1 Genel bakım

Cihazınızın verimini ve çalışma emniyetini korumak için, her kiř sezonunda, yetkili servis tarafından yıllık bakım ve kontrol yapılmalıdır. Düzeneđli ve dođru servis hizmeti, sistemin ekonomik kullanımını sađlar



#### Dikkat

Kombinin bakımı sadece yetkili kiřiler tarafından yapılmalıdır. Sadece Baymak yedek parçaları kullanılmalıdır.

Boyalı paneller nemli bir bezle silinmeli ve daha sonra tamamen kurutulmalıdır. AŐINDIRICI, YANICI TEMİZLİK MADDELERİ KULLANMAYIN.

Cihaz üzerinde bir iřlem yapılmadan önce mutlaka elektrik ve gaz bađlantısı kesilmelidir.

Yetkili servis tarafından cihaz üzerinde yapılan kontrol, bakım, parça deđiřim vb iřlemler, zorunlu haller dıřında mutlaka cihazın normal çalıřma Őartlarında ve cihazın bulunduđu mekanda yapılacaktır.

### 6.2 Bakım talimatları

Merkezi ısıtma sistemi düzenli olarak kontrol edilmelidir. Ařađıdaki talimatları uygulayın.

1. Merkezi sistem basıncını kontrol edin.



#### Not

Su basıncı 0.7 bar'dan dűřűkse, sisteme su doldurulmalıdır.



#### Bak

Sistemi tekrar basınçlandırma.



#### Not

Su basıncı 0,5 barın altına dűřűse kombi çalıřmaz.

2. Radyatörlerdeki pas ve kaçakları (özellikle nemli alanlarda) kontrol edin.
3. Vanaları kontrol etmek için yılda birkaç defa açıp kapatın.



#### Dikkat

Kombinin bakımı ve temizlenmesi sadece yetkili kiřiler tarafından yapılmalıdır.

#### 6.2.1 Sistemi tekrar basınçlandırma

Su basıncı çok dűřűkse, sistem yeniden basınçlandırılmalıdır.

Normal iřletme suyu basıncı 1 ila 2 bar arasındadır. Basıncı 3 barı ařarsa, 3 bar emniyet ventili açılır ve su bořaltılarak basıncı dűřűrűlűr.

Sistemin zaman zaman basınçlandırılması gerekebilir (su basıncı 0,7'nin altına dűřűűűnde).



#### Not

Kombi sűrekli olarak basınçlandırma ihtiyaçı gerektiriyorsa su kaçađı olabilir. Yetkili servisi bilgilendirin

## 6.3 Ürün Garanti Şartları ile ilgili Tüketicinin Dikkat Etmesi Gereken Hususlar

Değerli Tüketicimiz;

Öncelikle ürünümüzü tercih ettiğiniz için teşekkür ederiz.

Baymak A.Ş. teknik özellikleri ve nitelikleri belirtilmiş olan ürününüze üretim kaynaklı hatalar nedeni ile meydana gelebilecek arızalara karşı aşağıda belirtilen koşullar dahilinde Gümrük ve Ticaret Bakanlığı Tüketicinin Korunması ve Piyasa Gözetimi Genel Müdürlüğü tarafından onaylanan standart garanti süresi kapsamında hizmet verecektir.

Baymak A.Ş. tarafından verilen standart ürün garantisi, cihazın normal kullanım şartlarında kullanılmamasından doğacak arızaları kapsamamakta olup, aşağıda belirtilen koşullar dahilinde meydana gelen ve/veya gelebilecek olan arızalar, sorunlar ve hasarlar garanti kapsamı dışında kalacaktır.

1. Ürününüzü aldığınızda ürününüze ait garanti belgesini yetkili satıcınıza onaylatınız. Ürünün ilk çalıştırmasını mutlaka yetkili servise yaptırınız ve garanti belgesini servis personeline onaylatınız.
2. Garanti belgesi üzerinde bulunması gereken satıcı ve yetkili servis onaylarının bulunmaması halinde, garanti belgesi üzerinde silinti, kazıntı yapılarak tahrifat, ürün üzerindeki orijinal seri numarasının silinmesi - tahrif edilmesi halinde garanti kapsamı dışında işlem yapılacaktır.
3. Ürününüzü kullanmadan önce Montaj ve Kullanım Kılavuzunu mutlaka okuyunuz. Ürünün montaj ve Kullanım Kılavuzunda yer alan hususlara aykırı kullanılması, kullanım hataları ve cihazın standart kullanım şartları/amaçları haricinde kullanılması halinde ürün garanti kapsamı dışında kalacaktır. Yanlış kullanım arızaları ve asılsız servis müracaatları kapsamında yapılan işlemler ücretli olarak yapılacaktır.
4. Ürünün ilk çalıştırma işleminin Yetkili Servis tarafından yapılmaması, Yetkili Servis Teknisyenleri harici yetkisiz 3. şahıslar ( özel servis) tarafından cihaza müdahale edilmesi veya tüketici tarafından cihazın servis ayarlarına müdahale edilmesi nedeni ile oluşan arızalar ve sorunlar garanti kapsamı dışındadır.
5. Ürünün müşteriye teslim tarihinden sonra nakliye ve/veya taşıma sırasında oluşabilecek hasarlar garanti kapsamı dışındadır.
6. Tüketici tarafından yapılan yanlış depolama ve ortam koşulları nedeni ile üründe meydana gelen arızalar ve hasarlar garanti kapsamı dışındadır.
7. Doğal afetler, üründen kaynaklanmayan harici fiziki dış etkenler, mevsimsel hava şartları ve çevresel etkenler ( deprem, yangın, sel, su baskması, şiddetli rüzgar, yıldırım düşmesi, kireçlenme, tesisatın aşırı kireçli/çamurlu/pis olması, nem, rutubet, toz, nakliye, taşıma, ürünün dona maruz kalması, baca bağlantısının donması, bacadan yağmur suyu girmesi, susuz çalışma v.b.) nedeniyle oluşan arıza ve hasarlar garanti kapsamı dışındadır.
8. Yüksek, düşük veya sabit olmayan voltaj, hatalı elektrik tesisatı, ürüne uygun olmayan voltaj değeri, cihaz üzerinden aşırı akım geçmesi, nötr veya toprak hattına faz gelmesi (faz çıkışması) sebebiyle oluşabilecek hasar ve arızalar garanti kapsamı dışındadır.
9. Ürünün standart ve sorunsuz çalışma koşullarının sağlanması için gerekli gerekli l zorunlu alan Montaj ve Kullanım Kılavuzunda belirtilen teknik özelliklerin ( su basıncı, voltaj değeri, gaz besleme basıncı, sigorta değeri, topraklama, yakıt cinsi, yakıt kalitesi v.b. ) uygun olmaması, sabit olmaması, ve/veya değişken olması halinde, cihazda meydana gelebilecek arızalar ve hasarlar garanti kapsamı dışında kalacaktır.
10. Tesisat ve tesisat ekipmanları nedeniyle cihazda meydana gelecek arıza ve problemler garanti kapsamı dışındadır.
11. LPG gazının uygun şartlarda ve kullanım talimatlarına uygun kullanılmaması halinde meydana gelen hasar ve arızalar garanti kapsamı dışındadır. (Gaz valfine likid yürümesi v.b.)
12. Tüketicinin periyodik olarak yapması ve/veya yaptırması gerekli olan / tavsiye edilen bakım ve kontrolleri zamanında yapmaması/yaptırmaması nedeni ile üründe meydana gelebilecek arızalar ve hasarlar garanti kapsamı dışındadır.
13. Ürünün ticari amaçlı kullanımından kaynaklı arızalar ve sorunlar garanti kapsamı dışındadır.
14. Elektrik - Su - Gaz kesintisi ve üründen kaynaklanmayan kaçaklar garanti kapsamı dışındadır.
15. Elektrik- Su - Gaz tesisatı ve/veya tesisat ekipmanları, tesisat kaçakları, tesisat bağlantıları, baca bağlantıları nedeni ile meydana gelebilecek arızalar ve hasarlar garanti kapsamı dışındadır.
16. Garanti belgesinin tüketiciye tesliminden, malı satın aldığı satıcı, bayi, acenta ya da temsilcilik sorumludur.

6502 sayılı tüketicinin korunması hakkındaki kanuna göre, malın ayıplı olduğunun anlaşılması durumunda tüketici;

- a) Satılanı geri vermeye hazır olduğunu bildirerek sözleşmeden dönme,
  - b) Satılanı alıkoyp ayıp oranında satış bedelinden indirim isteme,
  - c) Aşırı bir masraf gerektirmediği takdirde, bütün masrafları satıcıya ait olmak üzere satılanın ücretsiz onarılmasını isteme,
  - ç) İmkân varsa, satılanın ayıpsız bir misli ile değiştirilmesini isteme,
- seçimlik haklarından birini kullanabilir. Satıcı, tüketicinin tercih ettiği bu talebi yerine getirmekle yükümlüdür. Tüketiciler, şikayet ve itirazları konusundaki başvurularını tüketici mahkemelerine ve tüketici hakem heyetlerine yapabilirler.

## 7 Ek Bölüm

### 7.1 Ürün fişi ve teknik parametreler

Tedarikçinin adı veya markası	Brödje Heizung & Baymak		
	Star Bridge Extra 24 Fi	Star Bridge Extra 31 Fi	
Model tanımı			
Mahal ısıtması için orta sıcaklık uygulaması	1		
Su ısıtması için beyan edilen yük profili	XL		
Mevsimsel mahal ısıtması enerji verimliliği sınıfı	B	B	
Su ısıtma enerji verimliliği sınıfı	A	A	
Nominal ısı gücü (P rated)	kW	24	29
Mahal ısıtması için yıllık enerji tüketimi	GJ	81	95
Su ısıtma için yıllık elektrik enerjisi kullanımı	kWh	34	30
Su ısıtma için yıllık yakıt tüketimi	GJ	18	18
Mevsimsel mahal ısıtması enerji verimliliği	%	87	88
Su ısıtma enerji verimliliği	%	81	81
Ses gücü seviyesi, iç ortam	dB(A)	50	49

Model			Star Bridge Extra 24 Fi	Star Bridge Extra 31 Fi
Yoğuşmalı kombi			Evet	Evet
Düşük sıcaklıklı kombi (1)			Hayır	Hayır
B1 kombi			Hayır	Hayır
Kojenerasyon mahal ısıtıcı			Hayır	Hayır
Kombine ısıtıcı			Evet	Evet
<b>Anma ısı çıkışı</b>	$P_{rated}$	kW	24	29
Nominal ısı çıkışında ve yüksek sıcaklıkta faydalı ısı çıkışı	$P_4$	kW	24,3	29,2
Nominal ısı çıkışının% 30'unda ve düşük sıcaklıkta kullanışlı ısı çıkışı	$P_1$	kW	7,7	9,3
<b>Sezonsal alan ısıtma verimliliği</b>	$\eta_s$	%	87	88
Nominal ısı çıkışında ve yüksek sıcaklıkta faydalı veri	$\eta_4$	%	86,9	87,7
Nominal ısı çıkışının% 30'unda ve düşük sıcaklıkta faydalı verim	$\eta_1$	%	91,8	93,2
<b>Yardımcı güç tüketimi</b>	-			
Tam yük	$el_{max}$	kW	0,046	0,0443
Kısmi yük	$el_{min}$	kW	0,046	0,0443
Bekleme durumunda	$P_{SB}$	kW	0,001	0,0011
<b>Diğer veri</b>				
Bekleme ısı kaybı	$P_{stby}$	kW	0,081	0,0878
Ateşleme brülör güç tüketimi	$P_{ign}$	kW	0	0
Yıllık enerji tüketimi	$Q_{HE}$	GJ	81	95
Ses gücü seviyesi, iç mekanlarda	$L_{WA}$	dB	49,5	49,3
Azot oksit emisyonları	$NOx (NCV)$	mg/kWh	149,5	148,91
	$NOx (GCV)$	mg/kWh	134,62	134,09
<b>Kullanım suyu parametreleri</b>				
Belirlenen yük profili			XL	XL
Günlük elektrik tüketimi	$Q_{elec}$	kWh	0,153	0,138
Yıllık elektrik tüketimi	$AEC$	kWh	33,599	30,305
Su ısıtma enerji verimliliği	$\eta_{wh}$	%	80,65	80,55
Günlük yakıt tüketimi	$Q_{fuel}$	kWh	24,516	24,603
Yıllık yakıt tüketimi	$AFC$	GJ	18,391	18,444
(1) Düşük sıcaklıklı kombiler için 30 ° C, düşük sıcaklıklı kazanlar için 37 ° C ve diğer ısıtıcılar için 50 ° C dönüş sıcaklığı ısıtıcı girişinde) için düşük sıcaklık araçları.				
(2) Yüksek sıcaklık modu ısıtıcı girişinde 60 ° C dönüş sıcaklığı ve ısıtıcı çıkışında 80 ° C besleme sıcaklığı anlamına gelir.				

## 8 Elektrik Bağlantısı

Elektriksel bağlantıların kanunlara ve yönetmeliklere uygun olarak yapılması zorunludur. Kombin sağlığı çalışabilmesi ve elektrik güvenliğinin tam olabilmesi için kombin bağlı olduğu enerji hattında mutlaka topraklama olmalıdır. Kombiyi 220 – 230V monofaz (+topraklamalı elektrik hattına) 3x1,5 mm<sup>2</sup> NYAF elektrik kablosu ile 2 Amp. koruyucu sigorta (V-otomat) kullanarak bağlayınız. Her ikikutup arasında min.3 mm mesafe olacak şekilde, çift kutuplu bir anahtar kullanınız.

\*Kablo bağlantılarını izole ederek yalıtım sağlayınız.

\*Kontrol kartının iki vidasını sökünüz.

\*Kontrol kartını çeviriniz.

\*Kapağı sökünüz ve kablo bağlantısı için oluğu açınız.

\*Yapılan işlemlerden sonra, elektrik bağlantılarını doğru yaptığınızı mutlaka kontrol ediniz.

2A sigorta ana güç terminal bloğunda bulunmaktadır.(Sigortayı kontrol etmek ve değiştirmek için siyah sigorta taşıyıcı kutusunu çıkartın.)

(L) = Kahverengi (Faz)

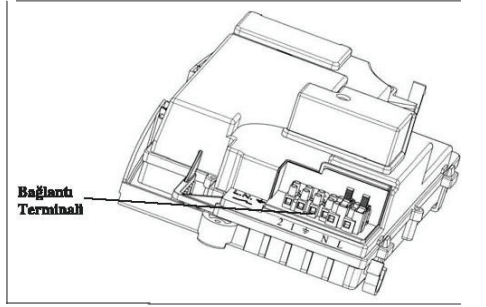
(N) = Mavi (Nötr)

(⚡) = Sarı/yeşil (Toprak)

(1) (2) = Oda Termostatı Terminali

### UYARI!

Eğer ısıtma devresi direk olarak yerden ısıtma sistemine bağlanmış ise; tesisatçı/montör firma tarafından sisteme mutlaka aşırı ısı güvenli termostatı monte edilmelidir.

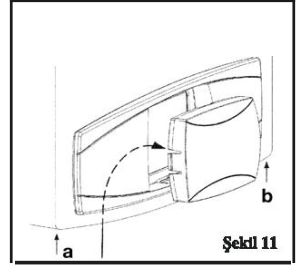


### Kontrol Ünitesinin Montajı:

#### Kontrol ünitesini Kombin Ön Paneli Üzerine Montajı:

Kombi kontrol ünitesini, ön panel üzerine yerleştirmek için aşağıdaki talimatları uygulayınız.

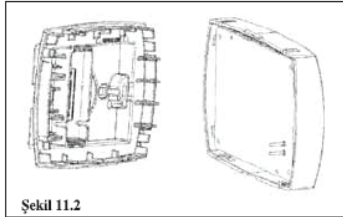
- Kombi ön panelini sabitleyen iki vidayı (a ve b, bkz. Şekil 11) sökünüz.
- Kombin ön kaplamasını yavaşça çıkarınız. Kontrol ünitesi üzerinde yer alan kapağa elinizle hafifçe bastırarak kapağı elinizle yardımcıyla çıkarınız. .
- M2 bağlantı terminaline bağlanmış olan kırmızı renkli kabloyu kontrol ünitesinin arka kaplaması üzerinde bulunan deliğin içerisinden geçiriniz. şekil 11.3'te gösterilen noktadan kabloyu keserek uzunluğunu kısaltabilirsiniz).
- Kontrol Ünitesinin üst kapağını elinizi kullanarak sökünüz (üst kapakta herhangi bir vida bulunmamaktadır). şekil 11.3'te gösterildiği gibi kırmızı kablonun kontrol ünitesine bağlantısını yapınız.



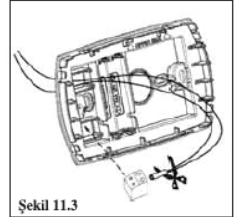
Şekil 11



Şekil 11.1



Şekil 11.2



Şekil 11.3

- Kontrol ünitesini kombi ön paneli üzerindeki boşluğa yerleştiriniz. Bu işlemi herhangi bir alet kullanmadan eliniz yardımıyla yapınız. Kontrol ünitesini yerleştirirken tornavida vb. aletler ile çalışmayın ve kuvvet uygulamamaya kesinlikle dikkat ediniz.
- Kombinon ön kaplamasını yerleştiriniz .Ön kaplamayı sabitleyen iki vidayı ( a ve b, bkz. Şekil 11) sıkarak kaplamayı sabitleyiniz.

UYARI: Kontrol ünitesi düşük gerilim ile çalışmaktadır. Kombinon kontrol ünitesine kesinlikle 220-230 V enerji vermeyiniz. Kontrol ünitesinin elektriksel bağlantıları doğru yapılmalıdır. Elektriksel bağlantıların yanlış yapılması nedeniyle kontrol ünitesi üzerinde oluşacak hasar ve arızalar garanti kapsamı dışında kalacaktır.

Parametre Ayarları:

- **"MODUL"** ve **"AMBON"** parametrelerini **"0"** değerine ayarlayınız.
- **"F10"** parametresini **"02"** değerine ayarlayınız.

Oda Termostatı Bağlantısı:

- Şekil 10'da gösterilen bağlantı terminaline ulaşınız.
- Oda termostatı kablo uçlarını (1) ve (2) no'lu terminalere bağlayınız.
- Kombinon enerji beslemesini sağlayarak termostat bağlantısını kontrol ediniz.

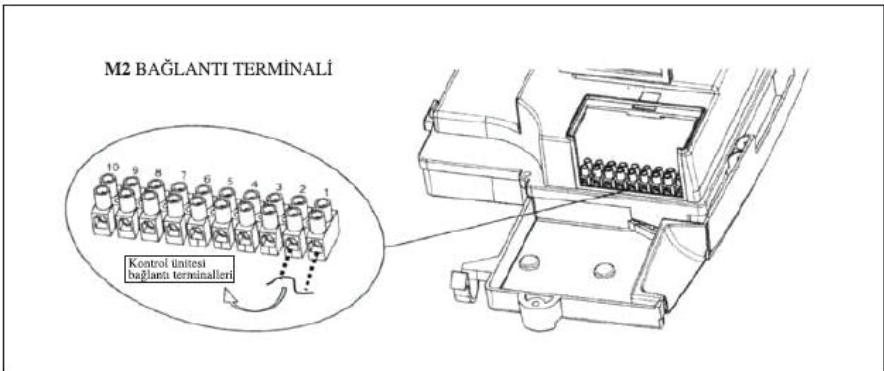
Uyarı: Taşınabilir kontrol panelinin kombi üzerine monte edildiği ve sisteme ek olarak oda termostatı bağlantısı yapıldığı durumlarda, "C" düğmesinin "ekonomi-konfor" fonksiyonu "bölümünde belirtilen çalışma özellikleri iptal olacaktır. Kombi sadece programlanmış zaman periyodunun ve oda termostatının, her ikisinin birden ısı ihtiyacı gereksinimi olmadığı durumlarda, oda termostatı ayarına bağlı olarak ısıtma ihtiyacı olması halinde "C" düğmesine basılarak, kombinon ısı gereksinimini karşılamak üzere zorunlu olarak oda termostatı kontrolünde çalışması sağlanacaktır. Bu çalışma modu manuel olarak ayarlanabilmektedir. Kontrol paneli ekranı üzerinde "C" sembolü yanıp sönecektir. Programlanmış zaman periyoduna göre ısıtma ihtiyacı olmayan bir sonraki zaman bandına geçilmesi halinde, fonksiyon iptal olacaktır. Bu durumda kombinon oda termostatının ısıtma ihtiyacına göre devreye sokulması için tekrar "C" düğmesine basılması gerekmektedir.

Kontrol Ünitesinin Duvara Montajı:

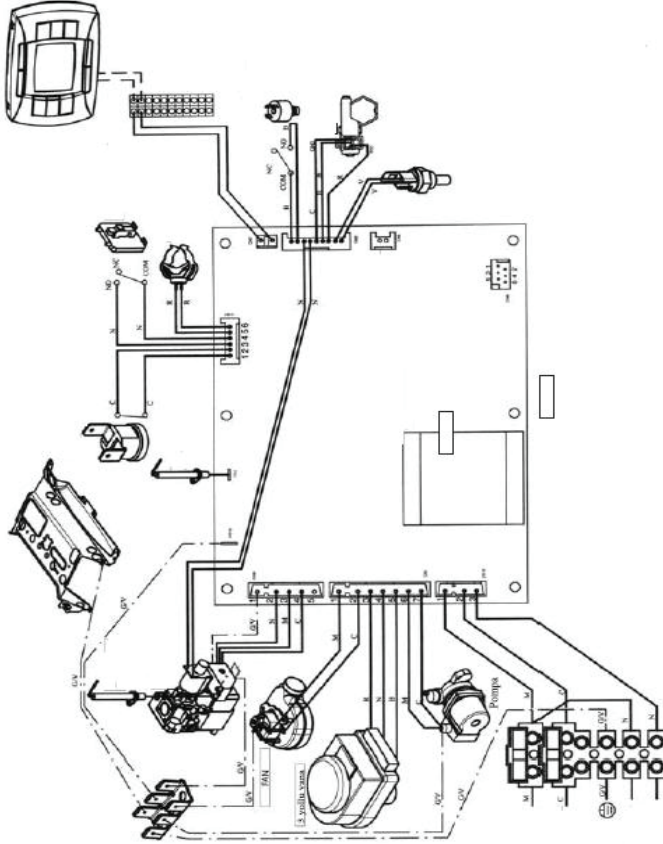
Kombinon kontrol ünitesini duvara monte etmek için aşağıdaki talimatları uygulayınız.

- Kombi ön panelini sabitleyen iki vidayı (a ve b, bkz. Şekil 11) sökünüz.
- Şekil 12 de gösterilen "M2" bağlantı terminaline ulaşınız.
- (1) ve (2) terminalerde bulunan 2 adet kırmızı ara kabloyu çıkartınız ve kontrol ünitesinin kablo uçlarını (1) ve (2) nolu terminalere bağlayınız.

NOT: Kontrol ünitesi bağlantı kablosunun kısa kaldığı durumlarda, kabloyu şekil 11.3 te gösterilen noktadan keserek kabloya ek yapıp uzatabilirsiniz. Ek yapılması halinde, mutlaka 2x0,75 mm<sup>2</sup> uzaktan kumanda bağlantı kablosu kullanılmalıdır. Kontrol ünitesinin duvara montaj işlemi tamamlandıktan sonra, kombiye enerji vererek kontrol ünitesinin çalışıp çalışmadığını mutlaka kontrol ediniz.







Cihazın sağlıklı çalışabilmesi ve elektriksel güvenliğin tam olabilmesi için, cihazın bağlı olduğu enerji hattında mutlaka topraklama olmalıdır.

Her iki kutup arasında min. 3 mm mesafe olacak şekilde, çift kutuplu bir anahtar kullanınız. Besleme kablosunu değiştirirken, mutlaka max. çapı 8mm olan, HAR H05 VV-F' 3x0,75 kablo kullanınız.

Cihaz üzerinde bir işlem yapılmadan önce elektrik bağlantısı mutlaka kesilmelidir.

## 9 Sorun Giderme

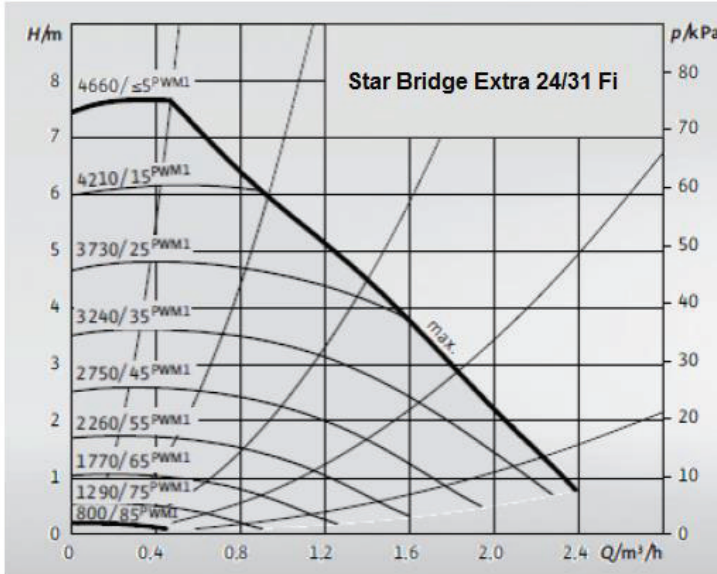
### 9.1 Hata kodları

Bir hata oluştuğunda ekranda hata kodu görüntülenecektir (örneğin E01).

Kombiyi resetlemek için, RESET tuşuna basınız. Sorun devam ederse mutlaka yetkili servisi arayınız.

Hata Kodu	Acıklama
E01	Gaz beslemesi-Blokaj arızası
E02	Emniyet termostat sensörü arızası
E03	Baca termostat/Baca basınç sensörü arızası
E04	Alev kaybı güvenlik arızası
E05	Isıtma devresi NTC sensör arızası
E06	Kullanım suyu devresi NTC sensör arızası
E10	Düşük basınç sensörü
E11	Emniyet termostatı devre dışı
E18	Su doldurma fonksiyonu devrede
E19	Su doldurma fonksiyonu arızası
E25	Maximum sıcaklık uyarısı
E31	PCB hatası
E35	Alev oluşumu arızası
E80-E96	Devresel kontrol sistemi hatası
E97	Elektrik frekansı hatası
E98-E99	Ana kontrol panosu elektriksel arıza

## 10 Pompa Grafiği



## 11 Gaz Dönüşümü



**Dikkat**  
Kombi gaz dönüşümü yalnızca yetkili kişiler tarafından yapılmalıdır.  
Gaz dönüşümünün ardından cihaz yeni gaz tipine göre işaretlenmelidir.

## 12 Kombinın Sökülmesi



**Dikkat**  
Cihazın sökölme işlemleri yalnızca yetkili kişiler tarafından yapılmalıdır.

Kombinin geçici veya kalıcı olarak sökölmesi gerekiyorsa aşağıdaki adımların takip edilmesi gerekir.

1. Kombinın elektrik bağlantısını kesin
2. Gaz vanasını kapatın
3. Merkezi ısıtma sistemini tahliye edin.

Yetkili servisten tavsiye alın.

## 13 Çevresel Değerlendirme

### 13.1 Enerji tasarrufu

Enerji tasarrufu ile ilgili ipuçları:

- Radyatörleri örtmeyin. Radyatörlerin önüne perde asmayın.
- Isı kaybını önlemek için radyatörlerin arkasına yansıtıcı paneller takın.
- Isıtılmayan odalardaki boruları yalıtın(kiler, çatı vb.).
- Çatı yalıtımını yapın ve çift cam kullanın.
- Kombinın kontrollerini düzenli yapın.
- Oda termostatlarını 1 °C kısın.
- Kullanılmayan odalarda radyatörleri kapatın.
- Sıcak ve soğuk suyu dikkatli kullanın.
- Oda termostatı kullanın. Termostatı yaklaşık 20 °C'ye indirin. Bu sayede ısıtma maliyetlerini ve enerji tüketimi azalmış olur.
- Termostatik radyatör vanaları ile birlikte modülasyonlu bir termostat enerji tasarrufu sağlar ve önemli bir konfor sunar. Bu kombinasyon size sıcaklıklarda esneklik sağlar. Termostatik radyatör vanalarını oda termostatının monte edildiği odalarda kullanmayın.
- Termostatik vananın tamamen kapanması ve açılması, istenmeyen sıcaklık dalgalanmalarına neden olur. Termostatik vanaları küçük adımlarla açıp kapatın.
- Odayı havalandırmak için pencereleri açarsanız oda termostatı sıcaklığını geçici olarak düşürün.
- Oda termostatını saatlik ayarlarken evde olunmayan günleri ve tatil günlerini dikkate alın. Elektrik tüketimi ve enerji tasarrufu, programlanmış ve aktif bir zamanlayıcı programı ile optimum seviyelere ulaşır.

## 14 Paket Etiket Bilgileri

### 14.1 Paketin merkezi ısıtma enerji verimliliğini belirten paket bilgi kartı

#### 14.1.1 Paket bilgileri-Kombi

##### Kombinin Sezonsal Enerji Verimliliği

$$\text{①} \quad \boxed{\text{'I'}} \quad \%$$

T:Öncelikli merkezi ısıtıcının sezonsal ısıtma verimliliğinin değeri, % olarak ifade edilir.

##### Sıcaklık Kontrolörü

(Oda termostati-Dış hava sensörü)  
Sıcaklık kontrol bilgi kartından

Sınıf I =% 1, Sınıf II =% 2, Sınıf III =% 1.5,  
Sınıf IV =% 2, Sınıf V =% 3, Sınıf VI =% 4,  
VII. Sınıf =% 3,5, Sınıf VIII =% 5

$$\text{②} \quad + \quad \boxed{\phantom{000}} \quad \%$$

##### Ek Kombi

Kombi bilgi kartından

Merkezi ısıtma sezonsal verimliliği(%)

$$\text{③} \quad \left( \boxed{\phantom{000}} - \text{'I'} \right) \times 0.1 = \pm \boxed{\phantom{000}} \quad \%$$

##### Güneş Enerjisi Katkısı

Güneş enerjisi ürününün bilgi kartından.

Kolektör boyutu(m<sup>2</sup>)

Tank hacmi(m<sup>3</sup>)

Kolektör verimliliği(%)

Tank derecelendirmesi  
A \* = 0.95, A = 0.91,  
B = 0.86, C = 0.83,  
D - G = 0,81

$$\text{④} \quad \left( \text{'III'} \times \boxed{\phantom{000}} + \text{'IV'} \times \boxed{\phantom{000}} \right) \times 0.9 \times \left( \boxed{\phantom{000}} / 100 \right) \times \boxed{\phantom{000}} = + \boxed{\phantom{000}} \quad \%$$

'III': Matematiksel ifadenin değeri: 294/(11.Prated), burada "Prated" tercih edilen ısıtıcıyla ilgilidir.

'IV': Matematiksel ifadenin değeri: 115/(11.Prated), burada "Prated" tercih edilen ısıtıcıyla ilgilidir.

(1) Eğer tank derecesi A'nın üzerindeyse 0,95 kullanınız.

##### Isı Pompası Katkısı

Isı pompası bilgi kartından

Merkezi ısıtma sezonsal enerji verimliliği(in%)

'II': Bir paketin tercihli ve ilave ısıtıcılarının ısı çıktısını ağırlıklandırmak için tercih edilen faktör aşağıdaki tabloda verilmiştir.

$$\text{⑤} \quad \left( \boxed{\phantom{000}} - \text{'I'} \right) \times \text{'II'} = + \boxed{\phantom{000}} \quad \%$$

## Güneş Enerjisi Katkısı ve Ek Isı Pompası

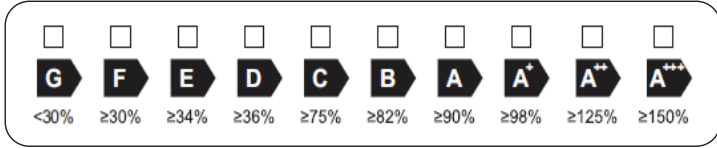
Küçük değeri seçiniz

$$0.5 \times \boxed{\text{4}} \text{ OR } 0.5 \times \boxed{\text{5}} = - \boxed{\text{6}} \%$$

Paketin merkezi ısıtma sezonalsal enerji verimliliği sınıfı

$\boxed{\text{7}}$  %

Paketin merkezi ısıtma sezonalsal enerji verimliliği sınıfı



Bu kartta verilen ürün paketinin enerji verimliliği, bir binaya kurulduktan sonra gerçek enerji verimliliğine karşı gelmeyebilir çünkü bu verimlilik, dağıtım sistemindeki ısı kaybı ve bina büyüklüğü ve özellikleri ile ilgili olarak ürünlerin boyutlandırılması gibi faktörlerden etkilenir.

Düşük Sıcaklık Uygulaması için Kullanılan Kombi ve Ek Isı Pompası(35°C)

Isı pompası bilgi kartından

$$\boxed{\text{7}} + (50 \times \text{'II'}) = \boxed{\text{ }} \%$$

Kombilerin ağırlıklandırılması

$P_{sup} / (Prated + P_{sup})^{(1)(2)}$	II, sıcak su depolama tankı olmayan paket	II, sıcak su depolama tankılı paket
0	0	0
0.1	0.3	0.37
0.2	0.55	0.70
0.3	0.75	0.85
0.4	0.85	0.94
0.5	0.95	0.98
0.6	0.98	1.00
≥ 0.7	1.00	1.00

(1) Ara değerler, iki bitişik değer arasındaki doğrusal enterpolasyon ile hesaplanır.

(2) Prated, tercihi alan ısıtıcı veya kombinasyon ısıtıcısı ile ilgilidir.

## 14.1.2 Paket Ürün Kartı-Isıtıcı Kombinleri (Kombiler ya da Isı Pompaları)

### Kombine ısıtıcının su ısıtma enerji verimliliği

Beyan edilen yük profili  <sup>①</sup>  'I' %

### Güneş Enerjisi Katkısı

Güneş enerjisi ürününün bilgi kartından  $(1.1 \times \text{'I'} - 10\%) \times \text{'II'} - \text{'III'} - \text{'I'} = +$   <sup>②</sup> %

### Ortalama iklim şartları altında paketin kullanım suyu ısıtması enerji verimliliği

<sup>③</sup> %

### Ortalama iklim şartları altında paketin kullanım suyu ısıtması enerji verimliliği sınıfı

	<input type="checkbox"/>	<input type="checkbox"/>	<input type="checkbox"/>	<input type="checkbox"/>	<input type="checkbox"/>	<input type="checkbox"/>	<input type="checkbox"/>	<input type="checkbox"/>	<input type="checkbox"/>	<input type="checkbox"/>
	<b>G</b>	<b>F</b>	<b>E</b>	<b>D</b>	<b>C</b>	<b>B</b>	<b>A</b>	<b>A<sup>+</sup></b>	<b>A<sup>++</sup></b>	<b>A<sup>+++</sup></b>
<input type="checkbox"/> <b>M</b>	<27%	≥27%	≥30%	≥33%	≥36%	≥39%	≥65%	≥100%	≥130%	≥163%
<input type="checkbox"/> <b>L</b>	<27%	≥27%	≥30%	≥34%	≥37%	≥50%	≥75%	≥115%	≥150%	≥188%
<input type="checkbox"/> <b>XL</b>	<27%	≥27%	≥30%	≥35%	≥38%	≥55%	≥80%	≥123%	≥160%	≥200%
<input type="checkbox"/> <b>XXL</b>	<28%	≥28%	≥32%	≥36%	≥40%	≥60%	≥85%	≥131%	≥170%	≥213%

### Soğuk ve sıcak iklim şartları altında paketin kullanım suyu ısıtması enerji verimliliği sınıfı

Soğuk  <sup>③</sup> - 0.2 x  <sup>②</sup> =  %

Sıcak  <sup>③</sup> + 0.4 x  <sup>②</sup> =  %

Bu fişte verilen ürün paketinin enerji verimliliği, bir binaya monte edildikten sonra gerçek enerji verimliliğine karşılık gelmeyebilir, çünkü bu verimlilik dağıtım sistemindeki ısı kaybı ve bina büyüklüğü ve özellikleri ile ilişkili olarak ürünlerin boyutlandırılması gibi faktörlerden etkilenir.

I Kombine ısıtıcının kullanım suyu enerjisi verimliliğinin değeri,% cinsinden ifade edilir.

II Matematiksel ifadenin değeri  $(220 \cdot Q_{ref}) / Q_{nonsol}$ , kombine ısıtıcısının M, L, XL veya XXL yük profilini beyan etmek için , Ek VII, Tablo 15 ve Qnonsol güneş enerjisi ürününün bilgi kartından AB 811/2013 yönetmeliğinden alınmıştır.

III Matematiksel ifadenin değeri  $(Q_{aux} \cdot 2,5) / (220 \cdot Q_{ref})$ ,% olarak ifade edilir. Qaux beyan edilen yük profili M, L, XL veya XXL için güneş enerjisi ürününün bilgi kartından ve Qref AB 811/2013, Ek VII, Tablo 15 den alınır.



BDR THERMEA GROUP

**BAYMAK MAKİNA SANAYİ VE TİCARET A.Ş.**

Orhanlı Beldesi, Orta Mahalle, Akdeniz Sokak No: 8

34959 Tuzla / İSTANBUL

Tel: (0216) 581 65 00

Fax: (0216) 304 20 13

[http:// www.baymak.com.tr](http://www.baymak.com.tr)

[e-mail.yonetim@baymak.com.tr](mailto:e-mail.yonetim@baymak.com.tr)