

**Serie | 6, Ankastre Mikrodalga, 60 x
38 cm, Inox
BEL524MS0**



**38 cm yüksekliğinde ankastre mikro dalga
fırın: ekstra hızlı buz çözme, ısıtma ve
yiyecek hazırlama için mükemmel çözüm**

- Gömülebilir düğmeler ile daha şık tasarım, daha kolay ön panel temizliği

Teknik bilgiler

mikrodalga cihazının türü : Mikrodalga + ızgara fonksiyonu

Kontrol şekli : Elektronik

ön yüzey rengi : Inox

cihaz ölçüsü : 201.0 x 308.0 x 282.0 mm

Onay belgesi : CE

Elektrik kablosu uzunluğu : 130 cm

Net ağırlık : 17,4 kg

Brüt ağırlık : 19,5 kg

EAN numarası : 4242005038879

max. Verim : 800 W

Bağlantı değeri : 1270 W

Akım : 10 A

Gerilim : 220-230 V

Frekans : 50 Hz

Fiş tipi : Topraklı standart fiş

cihaz ölçüsü : 201.0 x 308.0 x 282.0 mm

beraberindeki aksesuarlar

- 1 x Tel ızgara
- 1 x Döner tabak



**Serie | 6, Ankastra Mikrodalga, 60 x 38 cm,
Inox
BEL524MS0**

**38 cm yüksekliğinde ankastra mikro dalga
fırın: ekstra hızlı buz çözme, ısıtma ve
yiyecek hazırlama için mükemmel çözüm**

Mikrodalga ve Isıtma:

- Maksimum güç: 800 W; 5 güç seviyesi: 90 W, 180 W, 360 W, 600 W, 800 W
- 1 kW gücünde ızgara
- Izgara ve mikrodalga ortak kullanımda güç seviyeleri: 90 W, 180 W, 360 W
- Mikrodalga ve ızgara fonksiyonlarını ayrı ayrı veya birlikte kullanabilme özelliği
- İç hacim: 20 l

Dizayn:

- Paslanmaz çelik iç yüzey

Temizlik:

- Temizlik asistanı

Konfor:

- LED ekran
- Elektronik saat
- Çevirmeli kontrol
- Kolay kontrol ve programlama imkanı
- AutoPilot, 8 programlı
- 4 defrost ve 3 pişirme programı , her iki özelliği kullanmak için 1 program
- Hafıza fonksiyonu
- LED aydınlatma
- 25.5 cm cam tepsi
- Kapı menteşesi: solda
- Dokunmatik açılan kapak
- Dokunmatik kontrol

Aksesuarlar:

- Döner tabak, Tel ızgara

Güvenlik:

- Emniyet için otomatik kendi kendine kapanma sistemi
Kapı kontak sacı
- Soğuk hava fanı

Teknik Bilgi:

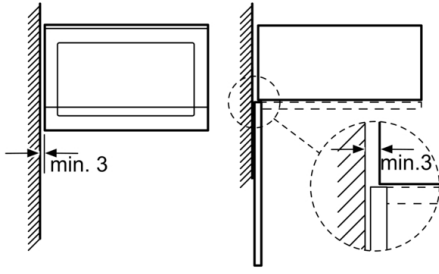
- Elektrik kablosu uzunluğu: 130 cm
- Toplam elektrik kullanım değeri: 1.27 kW
- Nominal gerilim: 220 - 230 V
- 60 cm genişliğinde boy dolabına uygun (min. 30 cm derinlik),
Boy dolabına da monte edilebilir

Boyutlar:

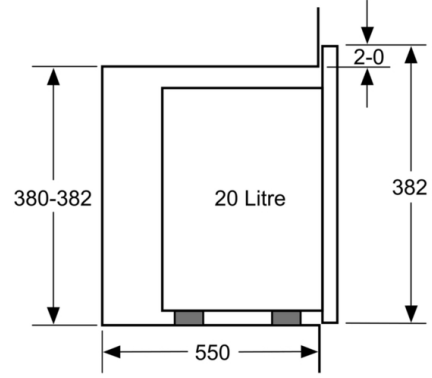
- Ürün boyutu (YxGxD): 382 mm x 594 mm x 317 mm
- Montaj ölçüleri (YxGxD): 362 mm - 365 mm x 560 mm - 568 mm x 300 mm
- "Lütfen ankastra ölçüleri için kurulum teknik çizimlerini inceleyiniz."

**Serie | 6, Ankastr Mikrodalga, 60 x 38 cm,
Inox
BEL524MS0**

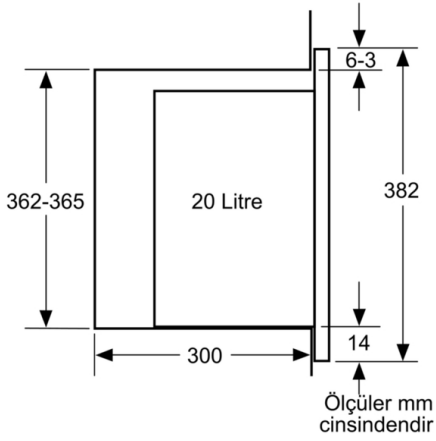
Mikrodalga
Köşe montajı



Ölçüler mm cinsindedir

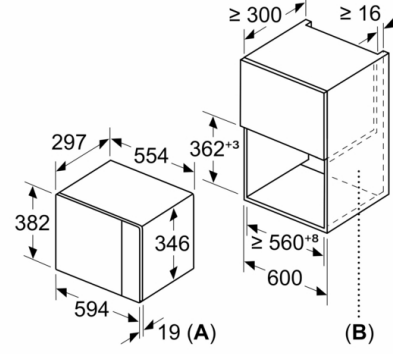


Ölçüler mm cinsindedir

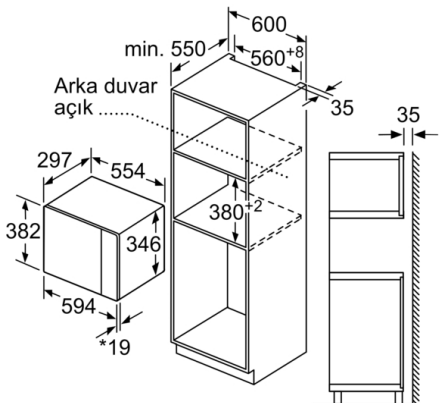


Ölçüler mm cinsindedir

Ölçüler mm cinsindedir



A: Metal ön cephe için 20 mm
B: Arka duvar açık



* Metal ön cephe için 20 mm
Ölçüler mm cinsindedir