



# Çamaşır Makinesi

Kullanıcı kılavuzu

WF9\*F5E\*X4\*

**SAMSUNG**

# İçindekiler

<b>Güvenlik bilgileri</b>	<b>4</b>
Güvenlik talimatlarıyla ilgili bilmeniz gerekenler	4
Önemli güvenlik sembolleri	4
Önemli güvenlik önlemleri	5
Önemli montaj uyarıları	6
Montaj için dikkat edilecekler	7
Önemli kullanım uyarıları	8
Kullanım için dikkat edilecekler	9
Önemli temizleme uyarıları	12
WEEE (Elektrikli ve Elektronik Cihaz Atığı) hakkında talimatlar	13
<b>Kurulum</b>	<b>14</b>
İçindekiler	14
Kurulum gereklilikleri	16
Adım adım kurulum	18
<b>Başlamadan önce</b>	<b>25</b>
Başlangıç ayarları	25
Çamaşır kılavuzu	25
Deterjan çekmecesini talimatları	28
<b>İşlemler</b>	<b>31</b>
Kontrol paneli	31
Başlamak için basit adımlar	33
Programa genel bakış	34
Ayarlar	38
Enerji tüketimi açısından verimli kullanıma ilişkin bilgiler	38
<b>Bakım</b>	<b>39</b>
Eko temiz kazan 	39
Smart Check 	40
Acil durum boşaltma işlemi	41
Temizleniyor	42
Donma durumunda yapılacaklar	45
Uzun süre kullanılmaması durumunda yapılacaklar	45

---

<b>Sorun giderme</b>	<b>46</b>
Kontrol listesi	46
Bilgi kodları	50
<b>Teknik özellikler</b>	<b>52</b>
Kumaş bakım tablosu	52
Çevreyi koruma	53
Özellikler sayfası	53
Ana yıkama programları hakkında bilgi	56
<b>Tüketicinin seçimlik hakları</b>	<b>57</b>
<b>YETKİLİ SERVİS LİSTESİ</b>	<b>58</b>

---

# Güvenlik bilgileri

Yeni Samsung çamaşır makinenizi güle güle kullanın. Bu kılavuz, yeni makinenizin montajı, kullanımı ve bakımıyla ilgili önemli bilgiler içerir. Çamaşır makinenizin tüm faydalarından ve özelliklerinden tam olarak yararlanmak için, lütfen bu kılavuzu okumaya biraz zaman ayırın.

## Güvenlik talimatlarıyla ilgili bilmeniz gerekenler

Yeni cihazınızın ayrıntılı özellik ve fonksiyonlarını nasıl güvenli ve etkili bir biçimde çalıştırabileceğinizi öğrenmek için lütfen bu kılavuzu dikkatlice okuyun. Lütfen kılavuzu gelecekte bakmak için cihazınıza yakın ve güvenli bir yerde saklayın. Bu makineyi bu kullanım kılavuzunda açıklandığı gibi tasarlanan amacına yönelik kullanın.

Bu kılavuzdaki Uyarılar, Önemli Güvenlik Talimatları, ortaya çıkabilecek olası tüm şart ve durumları kapsamamaktadır. Çamaşır makinenizi monte ederken, bakımını yaparken veya kullanırken sağlıklı davranmak, tetikte ve dikkatli olmak sizin sorumluluğunuzdur.

Bu çalıştırma talimatları çeşitli modelleri kapsadığı için, çamaşır makinenizin özellikleri bu kılavuzda açıklanandan biraz farklılık gösterebilir ve tüm uyarı işaretleri mevcut olmayabilir. Herhangi bir sorunuz ya da görüşünüz varsa, en yakın servis merkezi ile görüşün ya da [www.samsung.com](http://www.samsung.com) adresinden çevrimiçi yardım alın veya bilgi edinin.

## Önemli güvenlik sembolleri

Bu kullanıcı kılavuzundaki simgeler ve işaretlerin anlamları:

### **UYARI**

Önemli kişisel yaralanmalara, ölüm ve/veya maddi hasara neden olabilecek tehlikeler veya güvenli olmayan uygulamalar.

### **DİKKAT**

Kişisel yaralanmalara veya maddi hasara neden olabilecek tehlikeler veya güvenli olmayan uygulamalar.

### **NOT**

Yaralanma veya maddi hasar tehlikesi olduğunu gösterir.

Bu uyarı işaretleri sizin ve başkalarının yaralanmasını önlemek için verilmiştir.

Lütfen bunlara tam olarak uyun.

Bu kılavuzu okuduktan sonra, ileride başvurmak üzere güvenli bir yerde saklayın.

Makineyi kullanmadan önce tüm talimatları okuyun.

Elektrikle çalışan ve hareketli parçaları olan her donanımda olduğu gibi potansiyel tehlikeler vardır. Bu makineyi güvenli bir şekilde kullanmak için çalıştırmayı öğrenin ve kullanırken dikkatli olun.

## Önemli güvenlik önlemleri

### UYARI

Yangın, elektrik çarpması veya kişilerin yaralanma risklerini azaltmak için, çamaşır makinenizi kullanırken şunlar da dahil olmak üzere temel güvenlik önlemlerine uyun:

1. Bu cihaz, güvenliklerinden sorumlu bir kişi cihazın kullanımına yönelik olarak gözetim altında tutmadığı ya da talimatlar vermediği sürece (çocuklar da dahil olmak üzere) engelli, fiziki veya akli engelli veya deneyimsiz ve bilgisiz kişilerce kullanılmamalıdır.
2. **Avrupa'da kullanım için:** Bu cihaz, güvenliklerinden sorumlu bir kişinin cihazın kullanımına yönelik talimatlar verdiği veya onun denetimi altında olduğu sürece 8 yaşından büyük çocuklar özürsüz, fiziki veya akli engelli veya deneyimsiz ve bilgisiz kişiler tarafından kullanılabilir. Çocuklar cihazla oynamamalıdır. Temizlik ve kullanıcı bakımı, denetim olmadan çocuklar tarafından yapılmamalıdır.
3. Cihazla oynamamaları için çocuklar gözetim altında tutulmalıdır.
4. Besleme kablosu zarar gördüğünde, tehlikeli durumlara yol açmamak için üretici, servis temsilcisi ya da benzeri nitelikli bir kişi tarafından değiştirilmelidir.
5. Cihazla sağlanan yeni hortum takımlarının kullanılması ve eski hortum takımlarının yeniden kullanılmaması gerekir.

## Güvenlik bilgileri

6. Tabanında havalandırma delikleri olan cihazlarda, halının bu delikleri tıkamaması gerekir.
7. Avrupa'da kullanım için: Sürekli olarak gözetim altında olmadıkları müddetçe, 3 yaşının altındaki çocuklar makineden uzak tutulmalıdır.
8. **DİKKAT:** Termal şalterin yanlış bir şekilde sıfırlanmasından kaynaklanabilecek bir tehlikeyi önlemek için, bu cihaza zamanlayıcı gibi harici bir anahtarla besleme yapılmamalıdır veya bir alet tarafından düzenli olarak açılan ve kapatılan bir devreye bağlanmamalıdır.

### Önemli montaj uyarıları

#### UYARI

Bu cihazın montajı kalifiye bir teknisyen veya servis şirketi tarafından gerçekleştirilmelidir.

- Bunun yapılmaması elektrik çarpmasına, yangına, patlamaya, ürünle ilgili sorunlara veya yaralanmaya yol açabilir.

Makine ağırdır, kaldırırken dikkat edin.

Güç kablosunu yerel elektrik teknik özelliklerini karşılayan prize takın. Yalnızca bu cihaz için olan soketi kullanın ve bir uzatma kablosu kullanmayın.

- Bir prizden anahtarlı uzatma kablosu veya uzatma kablosu kullanan diğer makinelerle paylaşılması elektrik çarpmasına veya yangına neden olabilir.
- Güç voltajının, frekansın ve akımın ürün teknik özelliklerinde belirtilenle aynı olduğundan emin olun. Buna dikkat edilmemesi elektrik çarpmasına veya yangına neden olabilir. Fişi prize sıkı bir şekilde takın.

Toz ve su gibi tüm yabancı maddeleri fiş terminallerinden veya kontak noktalarından kuru bir bez kullanarak düzenli olarak temizleyin.

- Fişi prizden çıkarın ve kuru bir bezle temizleyin.
- Buna dikkat edilmemesi elektrik çarpmasına veya yangına neden olabilir.

Elektrik fişini prize, kablunun yere doğru ineceği şekilde takın.

- Fiş prize ters yönde takılırsa, kablo içindeki elektrik kabloları hasar görebilir ve bu elektrik çarpmasına veya yangına yol açabilir.

Tehlikeli olabilecekleri için ambalaj malzemelerinin tümünü, çocuklardan uzak bir yerde tutun.

- Bir çocuk torbayı kafasına geçirirse, bu boğulmaya yol açabilir.

Makine veya fiş ya da güç kablosu hasar görürse, en yakın servis merkeziyle temasa geçin.

Bu cihaz uygun şekilde topraklanmalıdır.

Cihazı bir gaz borusuna, plastik su borusuna ya da telefon hattına topraklamayın.

- Bu elektrik çarpmasına, yangına, patlamaya veya ürünle ilgili sorunlara yol açabilir.
- Güç kablosunu kesinlikle düzgün şekilde topraklanmamış bir prize takmayın ve yerel ve ulusal yasalara uygun olduğundan emin olun.

Bu makineyi bir ısıtıcının veya yanıcı bir maddenin yanına kurmayın.

Bu makineyi nemli, yağlı veya tozlu bir konuma, doğrudan güneş ışığına veya suya (yağmur damlaları) maruz kalan bir konuma kurmayın.

Bu makineyi sıcaklığı düşük olan bir konuma kurmayın.

- Donma boruların patlamasına neden olabilir.

Bu makineyi gaz kaçağı olan bir konuma kurmayın.

- Bu elektrik çarpmalarına veya yangına neden olabilir.

Elektrikli bir transformatör kullanmayın.

- Bu elektrik çarpmalarına veya yangına neden olabilir.

Hasarlı fiş, hasarlı güç kablosu veya gevşek priz kullanmayın.

- Bu elektrik çarpmalarına veya yangına neden olabilir.

Güç kablosunu çekmeyin veya aşırı derecede eğmeyin.

Güç kablosunu burkmayın ya da bağlamayın.

Güç kablosunu metal bir nesne üzerine kancalamayın, güç kablosunun üzerine ağır bir nesne koymayın, güç kablosunu nesnelere arasına takmayın veya güç kablosunu makinenin arkasındaki bir boşluğa itmeyin.

- Bu elektrik çarpmalarına veya yangına neden olabilir.

Fişi prizden çekerken, güç kablosundan çekmeyin.

- Fişi prizden fişi tutarak çekin.
- Buna dikkat edilmemesi elektrik çarpmasına veya yangına neden olabilir.

Bu makine prize, su musluklarına ve boşaltma borularına erişilebilecek şekilde konumlandırılmalıdır.

## Montaj için dikkat edilecekler

### DİKKAT

Bu makine prize erişilebilecek bir yerde konumlandırılmalıdır.

- Buna dikkat edilmemesi elektrik kaçağı nedeniyle elektrik çarpmasına veya yangına neden olabilir.

# Güvenlik bilgileri

Makinenizi, ağırlığını kaldırabilecek bir düz ve sert bir zemine yerleştirin.

- Bunun yapılmaması anormal titreşimlere, hareketlere, gürültüye veya ürünle ilgili sorunlara yol açabilir.

## Önemli kullanım uyarıları

### UYARI

Makine taşarsa, su ve güç kaynağını hemen kapatın ve en yakın servis merkeziyle temasa geçin.

- Fişe ıslak ellerle dokunmayın.
- Buna dikkat edilmemesi elektrik çarpmasına neden olabilir.

Makine garip sesler, yanık kokusu veya duman meydana getirirse, güç kaynağını hemen kapatın ve en yakın servis merkeziyle temasa geçin.

- Buna dikkat edilmemesi elektrik çarpmasına veya yangına neden olabilir.

Gaz kaçağı olması durumunda (propan gazı, LP gazı, vb.), prize dokunmadan hemen havalandırın. Makineye veya güç kablosuna dokunmayın.

- Bir vantilatör kullanmayın.
- Kıvılcım patlamaya veya yangına neden olabilir.

Çocukların çamaşır makinesinin içinde veya üzerinde oynamasına izin vermeyin. Ayrıca, makineyi atarken çamaşır makinesi kapak kolunu çıkarın.

- Çocuklar ürünün içinde mahsur kalırlarsa, boğulabilir ve ölebilirler.

Kullanmadan önce çamaşır makinesinin altına takılmış ambalaj materyallerini (sünger, köpük) aldığınızdan emin olun.

Gazolin, kerosen, benzen, tiner, alkol veya diğer yanıcı veya patlayıcı maddelerle kirlenmiş çamaşırları yıkamayın.

- Bu elektrik çarpmalarına, yangına veya patlamaya neden olabilir.

Çalışırken çamaşır makinesinin kapağını zorla açmayın (yüksek sıcaklıkta yıkama/kurutma/dönme).

- Çamaşır makinesinden su taşması yanıklara neden olabilir veya zeminin kayganlaşmasına yol açabilir. Bu yaralanmaya neden olabilir.
- Kapağın zorla açılması ürünün hasar görmesine veya yaralanmaya neden olabilir.

Bir işlem gerçekleşirken, elinizi çamaşır makinesinin altına yerleştirmeyin.

- Bu yaralanmaya neden olabilir.

Fişe ıslak ellerle dokunmayın.

- Bu elektrik çarpmasına neden olabilir.

Makineyi çalışmaya devam ederken fişi prizden çekerek kapatmayın.



- Fişin prizden çıkarılması kıvılcımlanmaya neden olabilir ve elektrik çarpması ve yangına yol açabilir.

Çocukların veya sakat kişilerin çamaşır makinesini, uygun şekilde denetlenilmedikleri sürece kullanmalarına izin vermeyin. Çocukların makineye tırmanmasına veya girmesine izin vermeyin.

- Bu elektrik çarpmalarına, yanmaya veya yaralanmaya neden olabilir.

Çalıştığı esnada, çamaşır makinesinin altına elinizi veya metal bir nesneyi yerleştirmeyin.

- Bu yaralanmaya neden olabilir.

Cihazın fişini, güç kablosundan çekerek çıkarmayın. Her zaman fişi sıkıca tutun ve prizden düzgünce çıkarın.

- Güç kablosunun hasar görmesi kısa devreye, yangına ve/veya elektrik çarpmasına neden olabilir.

Makineyi kendiniz onarmaya, parçalarına ayırmaya veya değiştirmeye çalışmayın.

- Standart sigorta hariç başka herhangi bir sigorta (bakır veya çelik tel gibi) kullanmayın.
- Cihazın onarılması veya yeniden kurulması gerektiğinde, en yakın servis merkeziyle temasa geçin.
- Bunun yapılmaması elektrik çarpmasına, yangına, ürünle ilgili sorunlara veya yaralanmaya yol açabilir.

Su besleme hortumu musluktan gevşerse ve cihazı su basarsa, fişi prizden çıkarın.

- Buna dikkat edilmemesi elektrik çarpmasına veya yangına neden olabilir.

Makine uzun bir süre kullanılmayacaksa veya gök gürlemesi/şimşek fırtınası olması durumunda fişi prizden çıkarın.

- Buna dikkat edilmemesi elektrik çarpmasına veya yangına neden olabilir.

Cihaza herhangi bir yabancı madde girerse, elektrik fişini çıkarın ve en yakın Samsung Müşteri Hizmetleri ile iletişime geçin.

- Bu elektrik çarpmalarına veya yangına neden olabilir.

Küçük çocukların (ya da evcil hayvanların) çamaşır makinenizin üstünde ya da içinde oynamasına izin vermeyin. Çamaşır makinesinin kapağı iç taraftan açılmaz; çocuklar içeride kalırsa ciddi şekilde yaralanabilir.

## Kullanım için dikkat edilecekler

### ⚠ DİKKAT

Makine deterjan, toz, yiyecek vb. gibi maddelerle kirlendiğinde, fişi prizden çıkarın ve çamaşır makinesini nemli, yumuşak bir bezle temizleyin.

- Buna dikkat edilmemesi renk bozulmasına, deformasyona, hasara veya paslanmaya neden olabilir.



# Güvenlik bilgileri

Ön cam güçlü bir darbe nedeniyle kırılabilir. Çamaşır makinesini kullanırken dikkatli olun.

- Cam kırılırsa, yaralanmaya neden olabilir.

Sular kesildikten sonra ya da su besleme hortumunu yeniden bağlarken musluğu yavaş yavaş açın.

Uzun süre kullanmadıktan sonra musluğu yavaş yavaş açın.

- Su besleme hortumundaki veya su borusundaki hava basıncı bir parçanın hasar görmesine veya su sızıntısına yol açabilir.

Çalışma sırasında boşaltma arızası meydana gelirse, bir boşaltma sorunu olup olmadığını kontrol edin.

- Çamaşır makinesi bir boşaltma sorunu nedeniyle taşma gerçekleştiği halde kullanılırsa, bu elektrik kaçağı nedeniyle elektrik çarpmasına veya yangına neden olabilir.

Çamaşırleri çamaşır makinesine çamaşırler kapağa takılmayacak şekilde tamamen yerleştirin.

- Çamaşırler kapağa takılırsa, bu çamaşırlerin veya çamaşır makinesinin hasar görmesine neden olabilir veya su sızıntısına yol açabilir.

Çamaşır makinesinin kullanılmadığı zamanlarda su beslemesini kapatın.

- Su besleme hortumundaki vidaların uygun şekilde sıkıldığından emin olun.

Plastik contanın ve ön kapak camının yabancı bir madde (örn. atık, ip, kıl, vb.) ile kirlenmemesine dikkat edin.

- Kapağa yabancı bir madde takılmışsa veya kapak tamamen kapanmıyorsa, bu su sızıntısına neden olabilir.

Ürünü kullanmadan önce musluğu açın ve su besleme hortumu bağlantısının iyice sıkıldığından ve herhangi bir su sızıntısı olmadığından emin olun.

- Su besleme hortumu konnektöründeki vidalar gevşekse, su sızıntısına yol açabilir.

Satın aldığınız ürün, yalnızca evde kullanım için tasarlanmıştır.

Ürünün ticari amaçlı kullanımı, ürünün yanlış kullanımı olarak nitelendirilir. Bu durumda, ürün Samsung tarafından sağlanan standart garanti kapsamına alınmaz ve bu gibi kullanımlardan kaynaklanan arızaların veya hasarların sorumluluğu Samsung'a yüklenemez.

Makinenin üzerine çıkmayın veya makinenin üzerine nesnelere (çamaşır, yakılmış mum, yanan sigara, bulaşık, kimyasal maddeler, metal nesnelere, vb.) koymayın.

- Bu elektrik çarpmasına, yangına, ürünle ilgili sorunlara veya yaralanmaya yol açabilir.

Makinenin üzerine mikrop öldürücü gibi uçucu maddeler püskürtmeyin.

- Bu insanlara da zarar verebileceği gibi, elektrik çarpmasına, yangına veya ürünle ilgili sorunlara yol açabilir.

Çamaşır makinesinin yakınlarına elektromanyetik alanlar üreten nesnelere yerleştirmeyin.

- Bu arıza nedeniyle yaralanmaya neden olabilir.



Yüksek sıcaklıkta yıkama ve kurutma işlemleri sırasında boşaltılan su sıcaktır. Suya dokunmayın.

- Bu yanmaya veya yaralanmaya neden olabilir.

Boşaltmadan önce su sıcaklığı yüksekse sıcaklığın düşmesi zaman alacaktır ve iç sıcaklığa bağlı olarak değişebilir.

Makineniz bu gibi öğeleri yıkamak için özel bir programa sahip değilse, su geçirmez koltuk kılıflarını, paspasları veya giysileri (\*) yıkamayın.

(\*): Yün nevresim, yağmurluk, av yeleği, kayak pantolonu, uyku tulumu, çocuk bezi kılıfı, eşofman, bisiklet, motor bisiklet veya araba astarları vb.

- Çamaşır makinesi işareti bakım etiketinde olsa bile, kalın, sert paspasları yıkamayın. Bu anormal titreşimler nedeniyle çamaşır makinesinin, duvarların, yerin veya giysilerin bozulmasına veya hasar görmesine neden olabilir.
- Lastik arkalıkları olan yolluk veya kilimleri yıkamayın. Lastik arkalık çıkabilir ve kazanın içine yapışabilir; bu da boşaltım hatası gibi arızalara yol açabilir.

Deterjan çekmecesini çıkarıldığında, çamaşır makinesini çalıştırmayın.

- Bu su sızıntısı nedeniyle elektrik çarpmasına ya da yaralanmaya neden olabilir.

Kurutma sırasında veya kurutma hemen sona erdikten sonra, çok sıcak olacağı için kazanın içine dokunmayın.

- Bu yanıklara neden olabilir.

Ellerinizi deterjan çekmecesinin altına sokmayın.

- Ellerinizi deterjan giriş cihazına sıkışabileceği için, bu, yaralanmaya yol açabilir.
- Likit deterjan kılavuzu (yalnızca uygun modeller) toz deterjanlar için kullanılmaz. Toz deterjan kullanırken kılavuzu çıkarın.

Çamaşır makinesine çamaşır dışında herhangi bir nesne (ayakkabı, yiyecek atığı, hayvan) koymayın.

- Bu, çamaşır makinesinin hasar görmesine veya evcil hayvan konması durumunda anormal titreşim nedeniyle yaralanmaya veya ölüme neden olabilir.

Çatal, bıçak, tırnak makası vb. gibi keskin aletler kullanarak düğmelere basmayın.

- Bu elektrik çarpmalarına veya yaralanmaya neden olabilir.

Genellikle cilt bakımı merkezlerinde ya da masaj kliniklerinde bulunan yağ, krem ya da losyonlarla kirlenmiş çamaşırları yıkamayın.

- Bu plastik contanın deforme olmasına ve su sızıntısına neden olabilir.

Kazanın içinde uzun süre çatal iğne veya saç tokası gibi metal nesnelere veya çamaşır suyu bırakmayın.

- Bu kazanın paslanmasına neden olabilir.
- Borunun yüzeyinde paslanma oluşmaya başlarsa, yüzeye bir temizlik maddesi (doğal) sürün ve temizlemek için bir sünger kullanın. Kesinlikle metal fırça kullanmayın.

# Güvenlik bilgileri

Doğrudan kuru temizleme deterjanı kullanmayın veya kuru temizleme deterjanıyla kirlenmiş çamaşırı yıkamayın, durulamayın veya sıkmayın.

- Bu yağ oksidasyonunun sıcaklığı nedeniyle aniden yanmaya veya tutuşmaya neden olabilir.

Su soğutma/ısıtma cihazlarının sağladığı sıcak suyu kullanmayın.

- Bu çamaşır makinesinde sorunlara neden olabilir.

Çamaşır makinesi için doğal elde yıkama deterjanı kullanmayın.

- Sertleşirse ve makinenin içinde birikirse, ürünle ilgili sorunlara, renk bozulmasına, paslanmaya veya kötü kokulara neden olabilir.

Yıkama filesine çorapları ve sutyenleri koyun ve bunları diğer çamaşırlarla birlikte yıkayın.

Yıkama filesinde nevresim gibi büyük çamaşırlar yıkamayın.

- Buna dikkat edilmemesi anormal titreşim nedeniyle yaralanmaya neden olabilir.

Sertleştirilmiş deterjan kullanmayın.

- Çamaşır makinesinin içinde birikirse, su sızıntısına neden olabilir.

Yıkacak tüm giysilerin ceplerinin boş olduğundan emin olun.

- Metal para, çengelli iğne, çivi, vida ya da taş gibi sert ve keskin nesnelere makinenize büyük zararlar verebilir.

Büyük tokaları, düğmeleri ya da diğer ağır metalleri olan giysileri yıkamayın.

Çamaşırları, renklerin solma durumuna bakarak renklere göre ayırın ve önerilen programı, su sıcaklığını ve ek fonksiyonları seçin.

- Aksi takdirde renk bozulmalarına neden olabilir veya kumaş zarar görebilir.

Kapağı kapatırken çocukların parmaklarının sıkışmamasına dikkat edin.

- Aksi takdirde yaralanma meydana gelebilir.

## Önemli temizleme uyarıları

### UYARI

Cihazı, üzerine doğrudan su püskürterek temizlemeyin.

Güçlü asitli temizlik maddesi kullanmayın.

Cihazı temizlemek için benzen, tiner ya da alkol kullanmayın.

- Bu renk bozulmasına, deformasyona, hasara, elektrik çarpmalarına veya yangına neden olabilir.

Temizlikten ya da bakım işlemleri yapmadan önce makineyi prizden çıkarın.

- Buna dikkat edilmemesi elektrik çarpmasına veya yangına neden olabilir.

## WEEE (Elektrikli ve Elektronik Cihaz Atığı) hakkında talimatlar



**Bu Ürünün Doğru Şekilde Atılması (Atık Elektrikli ve Elektronik Cihazlar)**  
(Ayrı toplama sistemlerine sahip ülkeler içindir)

Ürünün, aksesuarların veya ilgili belgelerin üzerinde bulunan bu işaret, ürünün ve elektronik aksesuarlarının (örn. şarj cihazı, kulaklık, USB kablo) kullanım ömrü sonunda diğer ev atıklarıyla birlikte atılmaması gerektiğini belirtir. Atıkların kontrolsüz olarak imha edilmesinin çevre ve insan sağlığı üzerindeki zararlı etkisini engellemek için lütfen bunu diğer atık türlerinden ayırın ve malzeme kaynaklarının sürdürülebilir şekilde yeniden kullanılabilmesi için geri dönüştürülmesini sağlayın.

Ev kullanıcıları, bu ürünü çevresel açıdan güvenli bir geri dönüştürme işlemi için nereye ve nasıl ulaştıracakları hakkında ayrıntılı bilgi için ürünü satın aldıkları bayi ile veya yerel resmi makamla irtibat kurmalıdır.

İş kullanıcıları tedarikçileri ile irtibat kurup satın alma sözleşmesinin hüküm ve koşullarına bakmalıdır. Bu ürün ve ürünün elektronik aksesuarları, imha için diğer ticari atıklarla karıştırılmamalıdır.

Samsung'un çevre taahhütleri ve REACH gibi ürüne özgü düzenleme zorunlulukları hakkında bilgi için şu adresi ziyaret edin: [samsung.com/uk/aboutsamsung/samsungelectronics/corporatecitizenship/data\\_corner.html](https://samsung.com/uk/aboutsamsung/samsungelectronics/corporatecitizenship/data_corner.html)

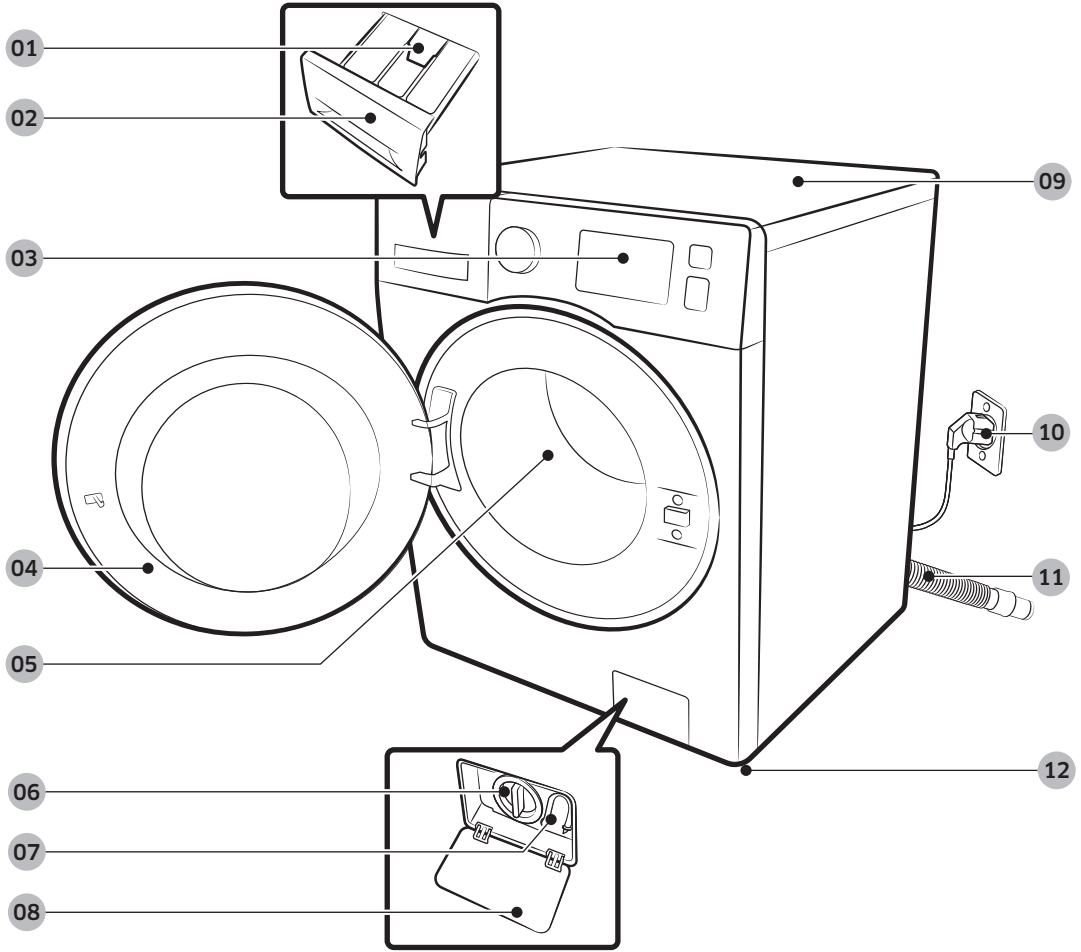
# Kurulum

Çamaşır makinesinin doğru bir şekilde kurulmasını sağlamak ve çamaşır yıkarken kazaların meydana gelmesini önlemek için bu talimatlara dikkatle uyun.

## İçindekiler

Ürün ambalajında bütün parçaların bulunduğundan emin olun. Çamaşır makinesi veya parçalarıyla ilgili bir sorunuz olursa, yerel Samsung müşteri merkezi veya bayi ile iletişime geçim.

Kurulum



01 Serbest bırakma kolu

04 Kapak

07 Acil durum boşaltma  
borusu

10 Fiş

02 Deterjan çekmecesini

05 Kazan

08 Filtre kapağı

11 Boşaltma hortumu

03 Kontrol paneli

06 Pompa filtresi

09 Üst kapak

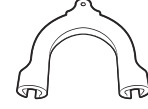
12 Dengeleme ayakları



İngiliz anahtarı



Cıvata kapakları



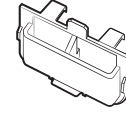
Hortum tutucu



Soğuk su hortumu



Sıcak su hortumu  
(yalnızca uygun modeller)



Sıvı deterjan kutusu

**NOT**

- Cıvata kapakları: Tedarik edilecek cıvata kapağı sayısı (3 ila 6) modele göre değişebilir.
- Sıcak su hortumu: Yalnızca geçerli modellerde.
- Sıvı deterjan kutusu: Yalnızca geçerli modellerde.

# Kurulum

## Kurulum gereklilikleri

### Taşıma ve nakliye sırasında dikkat edilecek hususlar

- Ürünün taşınması esnasında ürünü düz ve sağlam bir zemin üzerine yerleştirin.
- Ürünün düşme ve devrilme risklerine karşı gerekli önlemleri alınız.
- Taşıma işleminden önce elektrik bağlantısı kesilmelidir.
- Ürünü taşıırken bir yere çarpmayınız ve düşürmeyiniz.
- Ürünün yanıcı ve patlayıcı maddelerin yanına kurmayın ve makine çalışırken yakınında yanıcı ve patlayıcı madde bulundurmeyin.
- Ürünün kurulumunu, makinenin periyodik bakımını ve temizliğini rahatça yapabileceğiniz bir yere kurunuz.

### Elektrik kaynağı ve topraklama

- AC 220-240 V / 50 Hz sigorta veya devre kesici gerekmektedir.
- Yalnızca çamaşır makineniz için ayrı bir şebeke devresi kullanın.

Doğru topraklama için, çamaşır makineniz, düzgün monte edilmiş ve topraklanmış bir prizde kullanım için üç uçlu topraklı bir fiş ile gelir.

Topraklamadan emin değilseniz, kalifiye bir elektrikçi ve servis elemanı ile kontrol edin. Verilen fişi modifiye etmeyin. Eğer fiş prize uymuyorsa, uygun bir priz monte etmesi için kalifiye bir elektrikçi çağırın.

### ⚠ UYARI

- Uzatma kablosu KULLANMAYIN.
- Yalnızca çamaşır makineniz ile birlikte gelen güç kablosunu kullanın.
- Toprak kablosunu hiçbir zaman plastik borulara, gaz borularına ya da sıcak su borularına BAĞLAMAYIN.
- Doğru bağlanmamış topraklama teli elektrik çarpmasına yol açabilir.



## Su beslemesi

Bu çamaşır makinesi için uygun su basıncı 50 kPa ile 800 kPa arasındadır. 50 kPa'dan düşük su basıncı, su vanasının tamamen kapanmamasına yol açabilir. Ya da kazanın daha uzun sürede dolmasına ve çamaşır makinesinin kapanmasına yol açabilir. Su muslukları, birlikte gelen giriş hortumlarının çamaşır makinenize erişmesi için çamaşır makinenizin arkasından 120 cm mesafede olmalıdır.

Sızıntı riskini azaltmak için:

- Muslukları kolayca erişilebilir olmasını sağlayın.
- Çamaşır makinesi kullanılmadığında muslukları kapatın.
- Düzenli olarak su besleme hortumu bağlantılarında sızıntı olup olmadığını kontrol edin.

### ⚠ DİKKAT

Çamaşır makinesini ilk kez kullanmadan önce, su vanası ve musluklarındaki tüm bağlantılarda sızıntıları kontrol edin.

## Boşaltma

Samsung 60 ila 90 cm yüksekliğinde bir dikey boru önermektedir. Boşaltma hortumu, boşaltma hortumu klipsi üzerinden dikey hortuma bağlanmalıdır ve dikey boru boşaltma hortumunun üzerini tamamen örtmelidir.

## Zemin

En iyi performans için çamaşır makineniz sağlam bir zemin üzerine monte edilmelidir. Ahşap zeminler titreşimi ve/veya dengesiz yükleri en aza indirmek için güçlendirilebilir. Halı ve yumuşak yüzeyler titreşimlere karşı yeterince dirençli değildir ve çamaşır makinenizin kurutma dönüştürme sırasında hafifçe kaymasına neden olabilir.

### ⚠ DİKKAT

Çamaşır makinenizi hiçbir zaman bir platform ya da zayıf destekli bir yapı üstüne monte ETMEYİN.

## Su sıcaklığı

Çamaşır makinenizin su vanasında, pompasında ve/veya hortumlarında her zaman bir miktar su kalacağından çamaşır makinenizi suyun donabileceği yerlerde monte etmeyin. Bağlantı parçalarında kalan donmuş su, kayışlara, pompaya ve çamaşır makinesinin diğer bileşenlerine zarar verebilir.

## Gömme montaj

Makinenin istikrarlı bir şekilde çalışması için gereken asgari mesafeler:

Kenarlar	25 mm
Üst	25 mm
Arka	50 mm
Ön	550 mm

Hem çamaşır makinesi hem de kurutma makinesi aynı konuma monte edilecekse, gömme içinde en az 550 mm engelsiz hava açıklığı olmalıdır. Çamaşır makineniz tek başına özel bir hava açıklığı gerektirmez.

# Kurulum

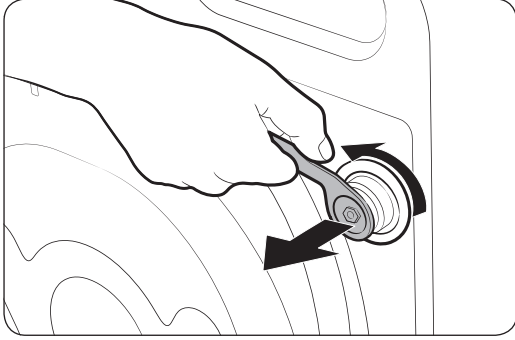
## Adım adım kurulum

### ADIM 1 Yer seçin

Konum gereklilikleri:

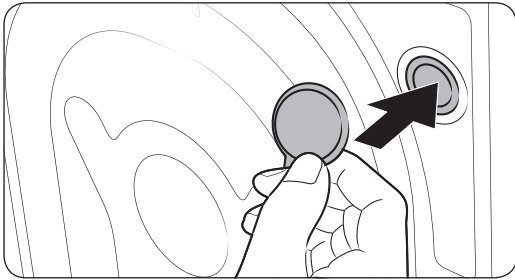
- Üzerinde havalandırmayı engelleyebilecek halı ya da döşeme olmayan, sert ve düzgün bir zemin
- Doğrudan güneş ışığından uzak
- Havalandırma ve tesisat için yeterli alan
- Ortam sıcaklığı, her zaman donma noktasından (0 °C) yüksek olmalıdır
- Bir ısı kaynağından uzak

### ADIM 2 Nakliye cıvatarını çıkarın



Ürün ambalajını açın ve bütün nakliye cıvatarını çıkarın.

1. Tedarik edilen anahtar ile, makinenin arkasındaki bütün nakliye cıvatarını gevşetin.

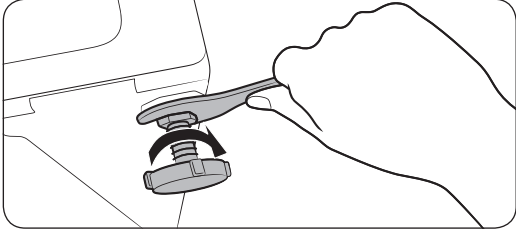
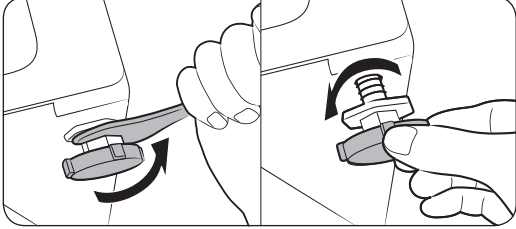


2. Deliklere, ürünle birlikte verilen plastik cıvata kapakları takın. Nakliye cıvatarını, ileride kullanmak üzere saklayın.

#### **⚠ UYARI**

Ambalaj materyalleri çocuklar için tehlikeli olabilir. Bütün ambalaj materyallerini (plastik torba, polistiren vb.) çocukların ulaşamayacağı bir yere atın.

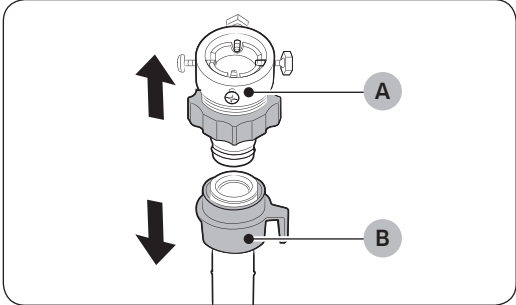
### ADIM 3 Ayakları ayarlayın



1. amaşır makinesini yavaşa yerine kaydırın. Aşırı kuvvet dengeleme ayaklarına zarar verebilir.
2. Dengeleme ayaklarını manüel olarak ayarlayarak, amaşır makinesini dengeleyin.
3. Dengeleme işlemini tamamladığınızda, anahtarı kullanarak somunları sıkıştırın.

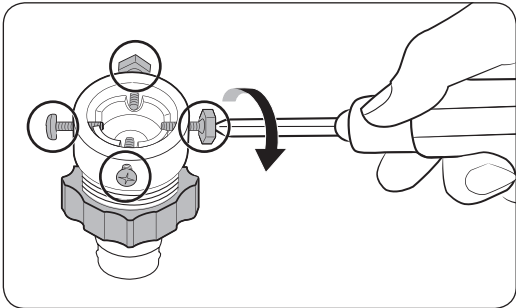
### ADIM 4 Su hortumunu bağlayın

Ürünle verilen hortum adaptörü modele göre deęişir. Bu adım konektör tipi adaptörü bağlarken size yol gösterir. Vida tipi adaptör sağlandıysa, 7'ye gidin.



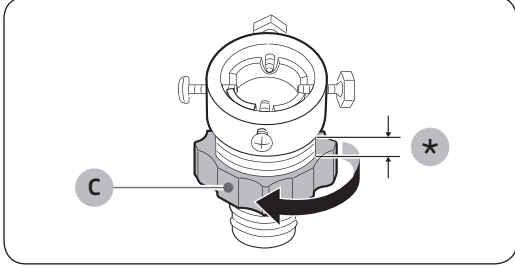
Su hortumunu, su musluęuna bağlayın.

1. Adaptörü (A) su hortumundan (B) çıkarın.

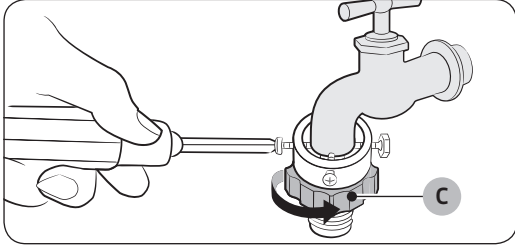


2. Ara bağlantı parçasındaki dört vidayı gevşetmek için bir Yıldız tornavida kullanın.

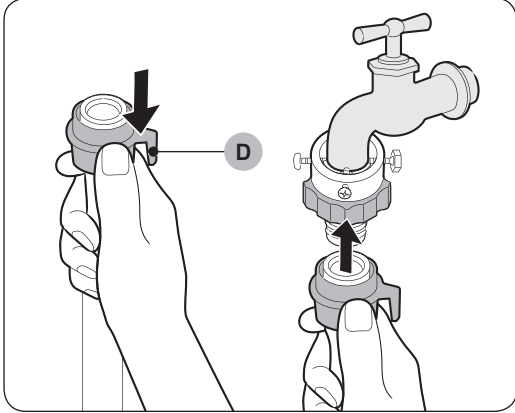
# Kurulum



3. Ara bağlantı parçasını tutun ve 5 mm (\*) gevşetmek üzere (C) parçasını ok yönünde döndürün.



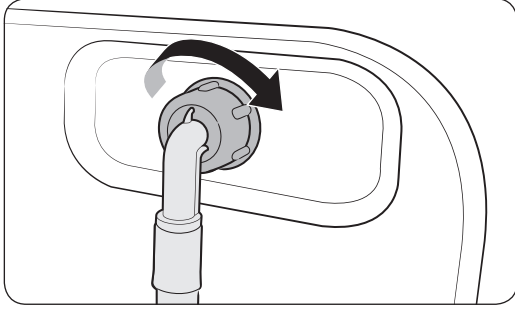
4. Ara bağlantı parçasını su musluğuna yerleştirin ve yukarı doğru kaldırırken vidaları sıkın.
5. Sıkıştırmak için (C) parçasını ok yönünde döndürün.



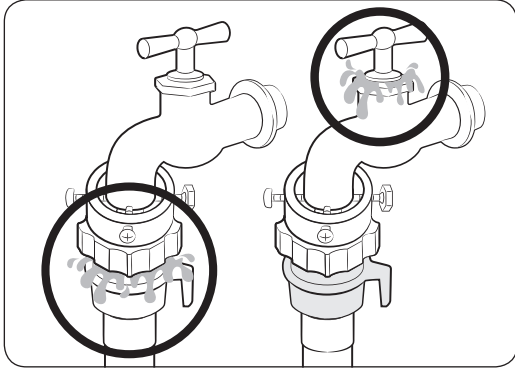
6. (D) parçasını bastırırken, su hortumunu adaptöre bağlayın. Ardından, (D) parçasını bırakın. Hortum, ara bağlantı parçasına yerleşir ve bir "klik" sesi duyulur.



7. Vida tipi bir su musluğu kullanıyorsanız, gösterildiği gibi su musluğuna bağlamak için ürünle verilen vida tipi adaptörü kullanın.



8. Su hortumunun diğeri ucunu, çamaşır makinesinin arka kısmındaki giriş vanasına bağlayın. Sıkıştırmak için hortumu saat yönünde döndürün.



9. Su musluğunu açın ve bağlantı bölgelerinde sızıntı olup olmadığını kontrol edin. Bir su sızıntısı varsa yukarıdaki adımları tekrarlayın.

**⚠ UYARI**

Su sızıntısı varsa, çamaşır makinesini çalıştırmayı durdurun ve elektrik kaynağından çıkarın. Sonra, yerel Samsung servis merkezi ile iletişime geçin. Aksi takdirde elektrik çarpması meydana gelebilir.

**⚠ DİKKAT**

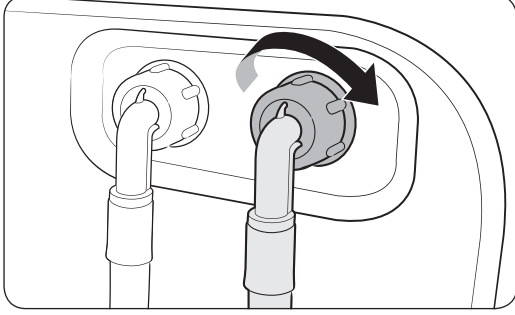
Su hortumunu kuvvet kullanarak germeyin. Hortum kısa geliyorsa, bu hortumun yerine daha uzun ve yüksek basınca dayanıklı bir hortum kullanın.

**📄 NOT**

- Su hortumunu adaptöre bağladıktan sonra, su hortumunu aşağıya doğru çekerek doğru biçimde bağlanıp bağlanmadığını kontrol edin.
- Yaygın türdeki su musluklarından kullanın. Musluk ucu kareyse ya da çok büyükse, musluğu ara bağlantı parçasına takmadan önce ara halkasını çıkartın.

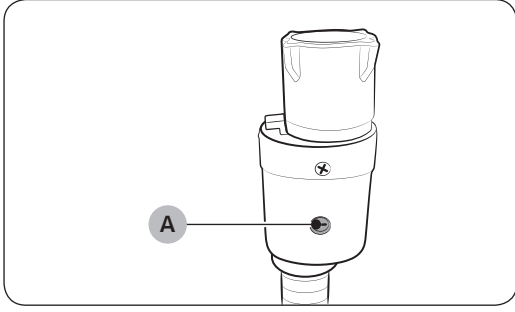
# Kurulum

Ek sıcak su girişine sahip modeller için:



1. Sıcak su hortumunun kırmızı ucunu, makinenin arka kısmındaki sıcak su girişine bağlayın.
2. Sıcak su hortumunun diğer ucunu, sıcak su musluğuna bağlayın.

Su durdurucu hortum (yalnızca uygun modeller)



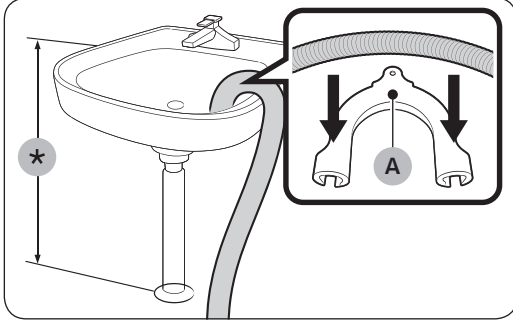
Su durdurucu hortum, kullanıcıları su sızıntısı risklerine karşı uyarır. Su akışını tespit eder ve bir sızıntı durumunda, ortasındaki **gösterge (A)** kırmızıya döner.

## NOT

Su durdurucu hortumun ucu makineye değil musluğa takılmalıdır.

## ADIM 5 Boşaltma hortumunu yerleştirme

Boşaltma hortumunu üç şekilde konumlandırılabilir:



Lavabonun kenarına

Boşaltma hortumu yerden 60 cm ila 90 cm yükseğe (\*) yerleştirilmelidir. Boşaltma hortumu ucunun kanca biçiminde kalmasını sağlamak için ürünle birlikte verilen **plastik hortum tutucusunu (A)** kullanın. İstikrarlı boşaltma işlemi için, hortum tutucuyu bir kanca ile duvara sabitleyin.

Lavabo atık su borusuna

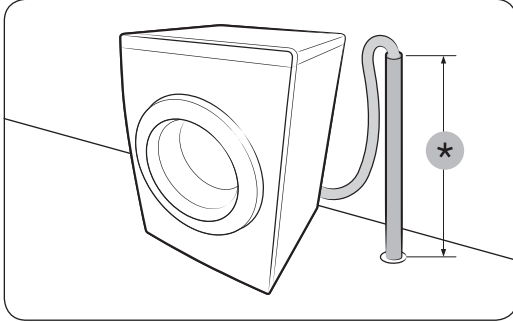
Atık su borusu, hortumun ucu yerden en az 60 cm yukarıda olacak şekilde, lavabonun sifonundan yukarıda olmalıdır.

Atık su borusuna

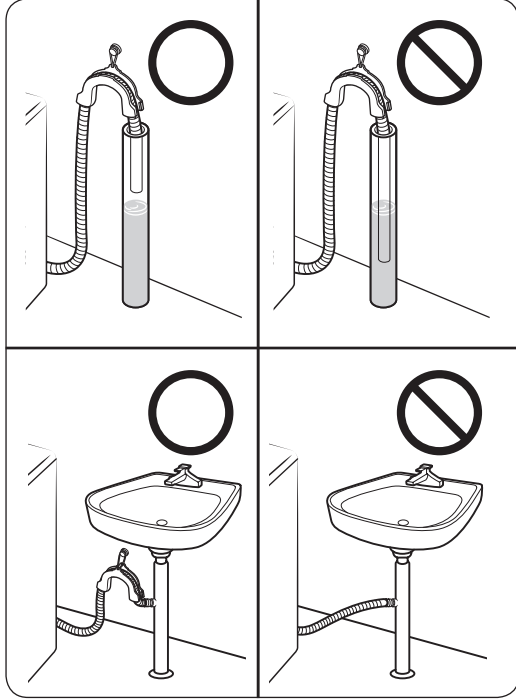
Boşaltma borusu 60 cm ila 90 cm yüksekliğinde (\*) olmalıdır. 65 cm yüksekliğinde dikey boru kullanımı önerilir. Boşaltma hortumunun, dikey boruya eğimli olarak bağlandığından emin olun.

Boşaltma dikey borusu gereklilikleri:

- En 5 cm çap
- Dakikada en az 60 litre taşıma kapasitesi



# Kurulum



## ⚠ DİKKAT

Boşaltma hortumunu durgun su veya havuz gibi yerlere koymayın. Su, bulaşık makinesine geri akabilir.

Kurulum

## ADIM 6 Güç açık

Fişi AC 220-240 V / 50 Hz'lik onaylı bir sigorta ya da bir şalterle korunan bir duvar prizine takın. Ardından, çamaşır makinesini açmak için **Güç** düğmesine basın.



# Başlamadan önce

## Başlangıç ayarları

### Kalibrasyonun Çalıştırılması (önerilir)

Kalibrasyon, çamaşır makinesinin doğru ağırlık tespiti yapmasını sağlar. Kalibrasyon modunu çalıştırmadan önce kazanın boş olduğundan emin olun.

1. Çamaşır makinesinin gücünü kapatın ve sonra yeniden açın.
2. Kalibrasyon moduna girmek için **Sıcaklık** ve **Gecikmeli Bitir** düğmelerini aynı anda 3 saniye kadar basılı tutun. "Cb" mesajı görünür.
3. Kalibrasyon işlemini çalıştırmak için **Başlat/Duraklat** düğmesine basın.
4. Kazan yaklaşık 3 dakika boyunca saat yönünde ve saat yönünün tersinde dönecektir.
5. İşlem tamamlandığında, ekranda "0" görünür ve çamaşır makinesi otomatik olarak kapanır.
6. Çamaşır makinesi artık kullanıma hazırdır.

## Çamaşır kılavuzu

### ADIM 1 Sıralayın

Çamaşırını aşağıdaki kriterlere göre sınıflandırın:

- Bakım Etiketi: Çamaşırını pamuklu, karışık fiberli, sentetik, ipek, yünü ve suni ipek olmasına göre ayırın.
- Renk: Beyazlar ve renklileri ayırın.
- Boyut: Kazanda farklı boyutlarda öğelerin bulunması, yıkama performansını artırır.
- Hassasiyet: Saf yeni yünüler, perdeler ve ipek ürünler için narin ürünleri ayrı yıkayın. Öğelerin üzerindeki bakım etiketlerini kontrol edin.

### NOT

Giyisiler üzerindeki bakım etiketlerini kontrol ettiğinizden emin olun ve etiketlere uygun olarak yıkama öncesinde sınıflandırın.

# Başlamadan önce

## ADIM 2 Cepleri boşaltın

Giysilerin bütün ceplerini boşaltın

- Giysilerin üzerindeki metal para, iğne veya toka gibi metal objeler, kazan ve diğer çamaşırlara zarar verebilir.

Giysileri, düğme ve süslemeleri ters tarafta kalacak şekilde tersine çevirin

- Pantolonların ve ceketlerin fermuarları yıkama sırasında açık olursa kazan zarar görebilir. Fermuarlar yıkamadan önce kapatılmalı ve bir kanca ile sabitlenmelidir.
- Uzun kancalı giysiler diğer giysilere takılabilir. Yıkamayı başlatmadan önce ipleri bağladığınızdan emin olun.

## ADIM 3 Bir çamaşır filesi kullanın

- Sutyenler (makinede yıkanabilir olanlar), bir çamaşır filesine koyulmalıdır. Sutyenlerin metal parçaları kırılabilir ve diğer çamaşırları parçalayabilir.
- Çoraplar, eldivenler, mendiller gibi küçük, hafif giysiler kapağın etrafına takılabilirler. Bu tür çamaşırları çamaşır filesine koyun.
- Çamaşır filesini diğer çamaşırlar olmadan yalnız yıkamayın. Anormal titreşime neden olarak çamaşır makinesini hareket ettirebilir ve yaralanmaya sebep olabilir.

## ADIM 4 Ön yıkama yapın (gerekirse)

Çamaşırlar çok kirliyse, seçilen işlemde Ön Yıkama seçeneğini seçin. Ön Yıkama seçeneği belirlendiğinde, ana yıkama bölmesine toz deterjan koyduğunuzdan emin olun.

## ADIM 5 Yük kapasitesini belirleyin

Çamaşır makinesini aşırı yüklemeyin. Aşırı yükleme, çamaşır makinesinin düzgün yıkamamasına yol açabilir. Giysi türlerine göre yük kapasitesi için 34. sayfaya bakın.

### NOT

Yatak takımı veya nevresim yıkarken, yıkama süresi uzayabilir veya sıkma performansı azalabilir. Nevresim ve yatak örtüleri için, önerilen sıkma işlemi hızı 800 devirdir (2,0 kg veya daha az yük için).

### DİKKAT

Çamaşırlar dengesizse ve "Ub" bilgi kodu görüntüleniyorsa, yükü yeniden dağıtın. Dengesiz çamaşır, sıkma performansını düşürebilir.

## ADIM 6 Uygun türde deterjan kullanın

Kullanmanız gereken deterjan türünü, kumaşın türüne (pamuklu, sentetik, narin kumaşlar, yünlü), renkli olup olmamasına, yıkama sıcaklığına, kirlenme düzeyine göre belirlemelisiniz. Otomatik çamaşır makineleri için tasarlanan çamaşır deterjanı kullandığınızdan emin olun.

### NOT

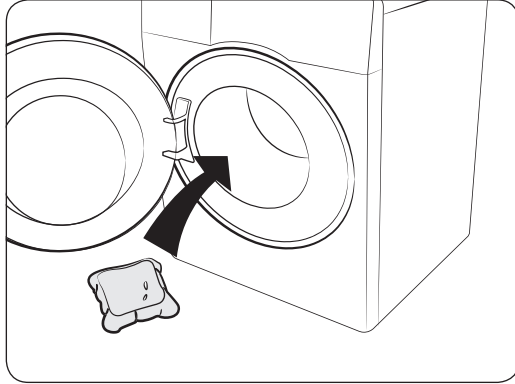
- Çamaşırlarınızın ağırlığına, kirlenme derecesine ve bölgenizdeki suyun sertliğine göre deterjan üreticisinin tavsiyelerine uygun hareket edin. Su sertliğinden emin değilseniz, yerel su yetkilisiyle iletişime geçin.
- Sertleşen veya katılaştıran deterjan kullanmayın. Bu türden deterjanlar durulamadan sonra tamamen gitmeyebilir ve boşaltma çıkışı tıkayabilir.

### ⚠ DİKKAT

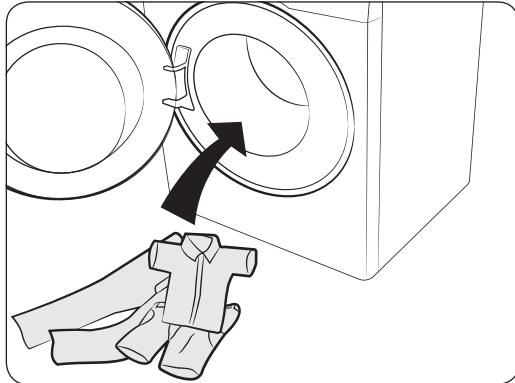
👤 YÜNLÜ programını kullanarak yünlüleri yıkarken, yalnızca nötr sıvı deterjan kullanın. 👤 YÜNLÜ programında toz deterjan kullanılırsa deterjan çamaşırdaki kalabilir ve çamaşırın rengini bozabilir.

### Çamaşır kapsülleri

Çamaşır kapsüllerini kullanırken en iyi sonuçları elde etmek için lütfen şu talimatları uyun.



1. Kapsülü boş kazanın dibine arkaya doğru yerleştirin.



2. Çamaşırı kapsülün üzerine, kazanın içine yerleştirin.

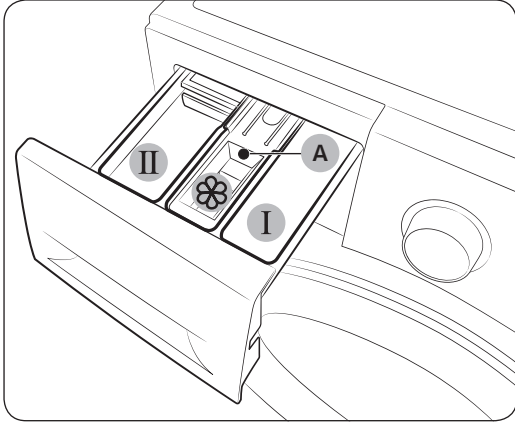
# Başlamadan önce

## ⚠ DİKKAT

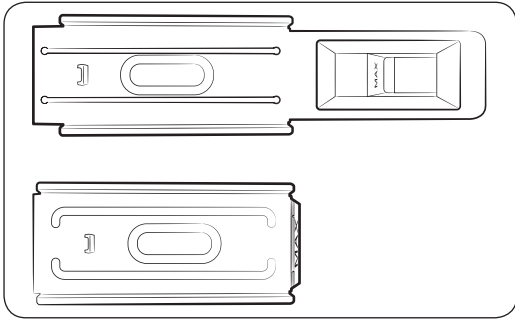
Soğuk su kullanan programlar veya bir saatten kısa sürede biten programlar için sıvı deterjan kullanmanız önerilir. Aksi halde, kapsül tamamen çözülmebilir.

## Deterjan çekmecesini talimatları

Çamaşır makinesinde üç bölmeli bir dağıtıcı bulunmaktadır: sol bölme ana yıkama için, sağ ön bölme yumuşatıcı için ve sağ arka bölme ön yıkama içindir.



1. **I Ön yıkama bölümü:** Ön yıkama deterjanı koyun.
2. **II Ana yıkama bölümü:** Ana yıkama deterjanı, su yumuşatıcısı, deterjanda bekletme, çamaşır suyu ve/veya leke çıkarıcılar koyun.
3. **☼ Yumuşatıcı bölümü:** Çamaşır yumuşatıcıları gibi katkıları koyun. **Maks çizgisini (A) aşmayın.**



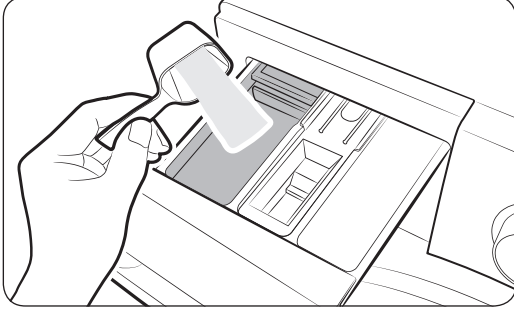
## 📖 NOT

Yumuşatıcı kılavuzunun gerçek görünümü modele göre değişir.

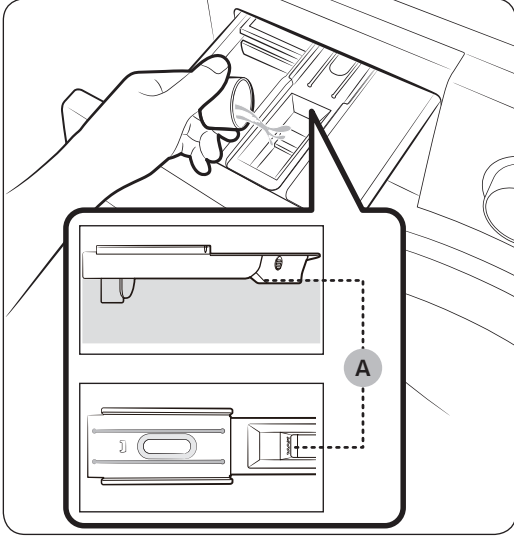
## ⚠ DİKKAT


- Çamaşır makineniz çalışırken deterjan çekmecesini açmayın.
- Çekmecede aşağıdaki deterjan türlerini kullanmayın:
  - Tablet veya kapsül
  - Çamaşır topu veya filesi şeklinde
- Bölmenin tıkanmasını önlemek için, konsantre veya zenginleştirilmiş ürünler (yumuşatıcı veya deterjan) uygulanmadan önce sulandırılmalıdır.
- Gecikmeli Bitir seçildiğinde, deterjanı doğrudan kazanın içine uygulamayın. Aksi halde bu, çamaşırın rengini soldurabilir. Gecikmeli Bitir seçildiğinde deterjan çekmecesini kullanın.

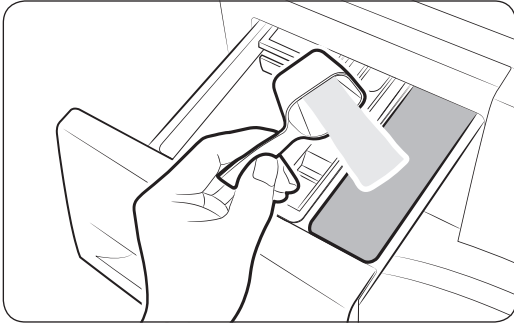
## Yıkama ürünlerini deterjan çekmecesine koymak için



1. Deterjan çekmecesini çekerek açın.
2. Çamaşır deterjanını **II** ana yıkama bölmesine üreticinin belirttiği veya önerdiği şekilde koyun. Sıvı deterjan kullanmak için bkz. sayfa 30.

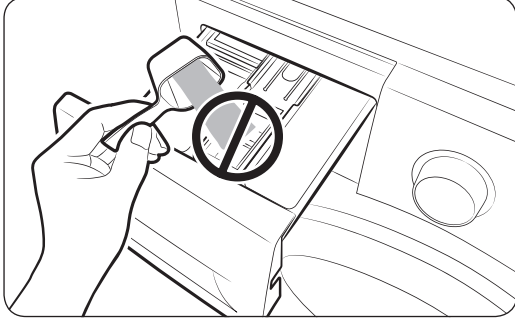


3.  Yumuşatıcı bölmesine çamaşır yumuşatıcısı koyun. Maks çizgisini (A) aşmayın. Yumuşatıcı son durulama sırasında yıkama içine dağıtılır.



4. Ön yıkama yapmak istiyorsanız, ön yıkama deterjanını **I** ön yıkama bölmesine üreticinin belirttiği veya önerdiği şekilde koyun.
5. Deterjan çekmecesini kapatın.

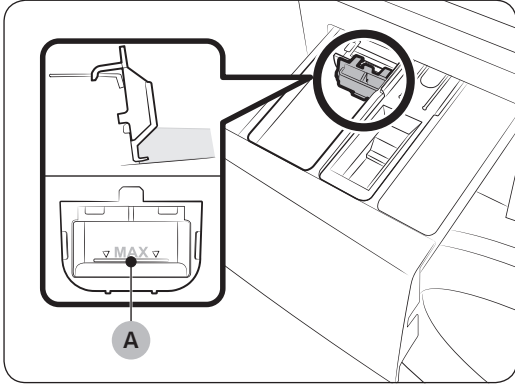
# Başlamadan önce



## ⚠ DİKKAT

- Sıvı deterjan kutusuna toz deterjan koymayın.
- Konsantre çamaşır yumuşatıcısı koyulmadan önce suyla seyreltilmelidir.
- 🌀 Yumuşatıcı bölümüne ana yıkama deterjanı koymayın.

## Sıvı deterjan kullanmak için (yalnızca uygun modeller)



Önce sağlanan sıvı deterjan kutusunu II ana yıkama bölümüne takın. Sonra, sıvı deterjanı maks çizgisi (A) işaretinin altına kadar kutuya koyun.

## 📄 NOT

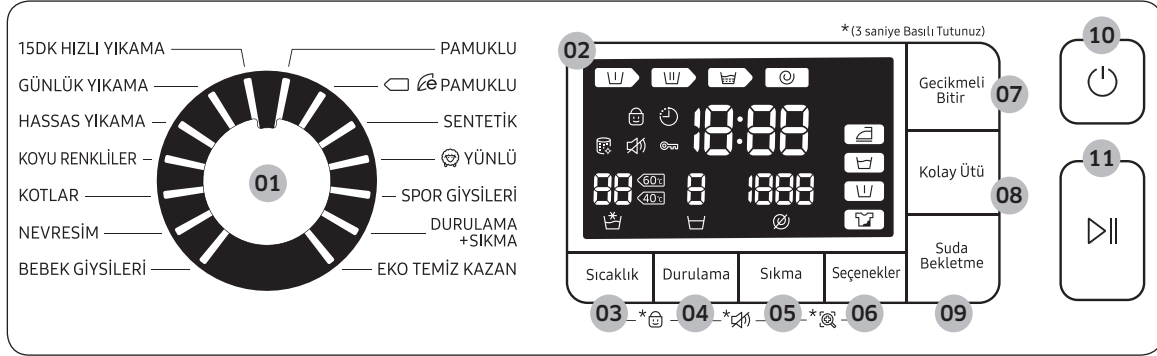
- Sıvı deterjan kutusunu yalnızca, deterjan çekmesini açma koluna (A) bastırarak çamaşır makinesinden çıkarttıktan sonra yerleştirin.
- Yıkamadan sonra, deterjan çekmesinde biraz sıvı deterjan kalabilir.

## ⚠ DİKKAT

- Sıvı deterjan kullanırken Ön Yıkama işlevini kullanmayın.
- Toz deterjan kullanırken sıvı deterjan kutusunu çıkarın.

# İşlemler

## Kontrol paneli



01 Program Seçici	Bir program seçmek için düğmeyi döndürün.
02 Ekran	Ekranında geçerli program bilgisi ve tahmini kalan süre veya bir sorun oluştuğunda bilgi kodu gösterilir.
03 Sıcaklık	Mevcut programın su sıcaklığını değiştirmek için basın.
04 Durulama	Mevcut programın durulama sayısını değiştirmek için basın. Programa bağlı olarak, durulama sayısını maksimum 5 olarak ayarlayabilirsiniz.
05 Sıkma	Mevcut programın sıkma hızını değiştirmek için basın. Dakikadaki devir (RPM) modele göre değişir. <ul style="list-style-type: none"><li>• <b>Durulama Suyunda Bekletme</b> : Son durulama işlemi geciktirilir, böylece çamaşırlar suda kalır. Çamaşırı çıkarmak için, boşaltma veya sıkma işlemi çalıştırın.</li><li>• <b>Sıkma Yok</b> : Son boşaltma işleminden sonra kazan dönmez.</li><li>• <b>Yalnızca Sıkma</b> : Yalnızca Sıkma programını çalıştırmak için <b>Sıkma</b> düğmesine 3 saniye kadar basın. Program süresi ve sıkma hızı görüldüğünde, istenen sıkma hızı seçilene kadar <b>Sıkma</b> düğmesine art arda basın. Sonra, programı başlatmak için <b>Başlat/Duraklat</b> düğmesine basın. Sıkma süresi seçili programa bağlıdır.</li></ul>
06 Seçenekler	Yoğun Yıkama ve Ön Yıkama arasından bir seçim yapmak için basın. Seçimi kaldırmak için yeniden basın. <ul style="list-style-type: none"><li>• Seçeneklerin kullanılabilirliği programa bağlıdır.</li></ul>
07 Gecikmeli Bitir	Gecikmeli Bitir geçerli programın bitiş zamanını ayarlamanızı sağlar. Ayarlarınıza göre, programın başlangıç zamanı makinenin dahili mantığıyla belirlenecektir. Örneğin, bu ayar normalde işten eve döndüğünüz zaman bir yıkamayı bitirmek üzere makinenizi programlamak için kullanışlıdır. <ul style="list-style-type: none"><li>• Önceden ayarlanan saat birimi seçmek için basın.</li></ul>

# İşlemler

08 Kolay Ütü	<p>Sıkma işlemi sırasında meydana gelen kırışıklıkları azaltarak, çamaşırlarınızın kolayca ütülenmelerini sağlamak amacıyla basın.</p> <ul style="list-style-type: none"><li>• Easy Iron (Kolay Ütü) işlevi sadece aşağıdaki yıkama programlarında bulunur: <b>PAMUKLU</b>, <b>PAMUKLU</b>, <b>SENTETİK</b>, <b>SPOR GİYSİLERİ</b>, <b>GÜNLÜK YIKAMA</b>, <b>KOYU RENKLİLER</b>, <b>KOTLAR</b>, <b>NEVRESİM</b> ve <b>BEBEK GİYSİLERİ</b>.</li></ul>
09 Suda Bekletme	<p>Suda Bekletme işlevini etkinleştirmek/devre dışı bırakmak için basın. Bu işlev çok çeşitli inatçı lekeleri çıkarmaya yardımcı olur.</p>
10 Güç	<p>Çamaşır makinesini açmak ve kapamak için basın.</p>
11 Başlat/Duraklat	<p>İşlem başlatmak veya durdurmak için basın.</p>



## Başlamak için basit adımlar



1. Çamaşır makinesini açmak için **Güç** düğmesine basın.
2. Bir program seçmek için **Program Seçici** döndürün.
3. İhtiyaca uygun olarak, işlem ayarlarını (**Sıcaklık**, **Durulama** ve **Sıkma**) değiştirin.
4. Bir seçenek eklemek için, **Seçenekler** düğmesine basın. Tercih ettiğiniz öğeyi seçmek için düğmeyi yeniden kullanın.
5. Makine, kolay erişim için sırasıyla **Suda Bekletme**, **Kolay Ütü** ve **Gecikmeli Bitir** olmak üzere 3 düğme sağlar. Bu seçeneklerden birini kullanmak istiyorsanız, ilgili düğmeye basın.
6. **Başlat/Duraklat** düğmesine basın.




### İşlem sırasında programı değiştirmek için

1. İşlemi durdurmak üzere **Başlat/Duraklat** düğmesine basın.
2. Farklı bir program seçin.
3. Yeni bir program başlatmak için **Başlat/Duraklat** düğmesine basın.

# İşlemler

## Programa genel bakış



### Standart programlar

Program	Tanım ve Maks. yük (kg)	
PAMUKLU	<ul style="list-style-type: none"><li>Pamuklular, nevresim takımları, masa örtüleri, iç çamaşırlar, havlular, gömlekler. Yıkama süresi ve durulama sayısı yüke göre otomatik olarak ayarlanır.</li></ul>	Maks.
 PAMUKLU	<ul style="list-style-type: none"><li>Pamuklu kumaş, nevresim, masa örtüsü, iç çamaşırı, havlu veya gömlek için düşük enerjili optimum performanstır. Enerji tasarrufu için, gerçek yıkama sıcaklığı belirtilenden düşük olabilir.</li></ul>	Maks.
SENTETİK	<ul style="list-style-type: none"><li>Polyester (Diolen, Trevira), Poliamid (perlon, Naylon) ya da diğer benzeri malzemelerden yapılmış bluz veya gömlekler.</li></ul>	4
 YÜNLÜ	<ul style="list-style-type: none"><li>2,0 kg'dan düşük yükler için makinede yıkabilir yünlülere özeldir.</li><li> YÜNLÜ programı, yün ipliklerinin çekmesini / bozulmasını önlemek üzere, yumuşak biçimde gerçekleştirilen hafif sallama ve ıslatma işlemleri sunar.</li><li>Nötr bir deterjan kullanılması önerilir.</li></ul>	2
SPOR GİYSİLERİ	<ul style="list-style-type: none"><li>Forma, antrenman pantolonu gibi egzersiz giysilerini, tişört/gömlekleri ve diğer performans giysilerini yıkamak için bu programı kullanın.</li></ul>	2,5
DURULAMA+SIKMA	<ul style="list-style-type: none"><li>Yumuşatıcı uygulandıktan sonra çamaşır için ekstra durulama işlemi sunar.</li></ul>	-
EKO TEMİZ KAZAN	<ul style="list-style-type: none"><li>Kazandaki gir ve bakterileri yok ederek kazanı temizler.</li><li>Deterjan veya çamaşır suyu kullanmadan, 40 yıkamada bir çalıştırın.</li><li>Kazanın boş olduğundan emin olun.</li><li>Kazanın temizliği için herhangi bir temizlik maddesi kullanmayın.</li></ul>	-
15DK HIZLI YIKAMA	<ul style="list-style-type: none"><li>2,0 kg'den az, hızlı yıkamak istediğiniz az kirlenmiş giysiler.</li><li>20 g'den az deterjan kullanın. 20 g'den fazla deterjan kullanma deterjan kalıntısı bırakabilir.</li><li>Sıvı deterjan için maksimum 20 ml sıvı deterjan kullanın.</li></ul>	2
GÜNLÜK YIKAMA	<ul style="list-style-type: none"><li>İç giyim ya da gömlekler gibi günlük giysiler için kullanın.</li></ul>	4

Program	Tanım ve Maks. yük (kg)	
HASSAS YIKAMA	<ul style="list-style-type: none"><li>Şeffaf kumaş, sutyen, iç çamaşırı (ipek) ve diğer elde yıkanan kumaşlar içindir.</li><li>En iyi performans için sıvı deterjan kullanın.</li></ul>	2
KOYU RENKLİLER	<ul style="list-style-type: none"><li>Çamaşırın nazikçe yıkandığından ve iyice durulandığından emin olmak için ek durulama ve azaltılmış kurutma özelliğidir.</li></ul>	4
KOTLAR	<ul style="list-style-type: none"><li>Ana yıkamada daha yüksek su düzeyi ve toz deterjan kalmaması için ekstra bir durulama döngüsü özelliği.</li></ul>	3
NEVRESİM	<ul style="list-style-type: none"><li>Yatak örtüsü, yatak çarşafı, yorgan kılıfı, nevresim vb. içindir.</li><li>En iyi sonuç için, yalnızca 1 tür nevresim yıkayın ve yükün 2,0 kg'den az olduğundan emin olun.</li></ul>	2
BEBEK GİYSİLERİ	<ul style="list-style-type: none"><li>Kalan deterjanı etkili bir şekilde çıkarmaya yardımcı olmak için yüksek sıcaklıkta yıkama ve ekstra durulama özelliğidir.</li></ul>	4

# İşlemler


## Seçenekler

	Seçenek	Tanım
	Ön Yıkama	<ul style="list-style-type: none"><li>Bu seçenek, ana yıkama programına bir ön yıkama ekler.</li></ul>
	Yoğun Yıkama	<ul style="list-style-type: none"><li>Çok kirli çamaşırlar için. Bu programın işlem süresi normalden uzundur.</li></ul>

## Gecikmeli Bitir

Çamaşır makinesini, 1 ila 24 saat (1 saatlik aralıklarla) arasında bir gecikme seçerek yıkama işlemini otomatik olarak daha sonraki bir zamanda bitirecek şekilde ayarlayabilirsiniz. Gösterilen saat, yıkama işleminin ne zaman biteceğini gösterir.

1. Bir program seçin. Ardından gerekirse program ayarlarını değiştirin.
2. İstenen bitiş zamanı ayarlanana kadar art arda **Gecikmeli Bitir** düğmesine basın.
3. **Başlat/Duraklat** düğmesine basın.

Gecikmeli Bitir göstergesi yanıp söner ve **PAMUKLU** veya  **PAMUKLU** programını seçtiyseniz çamaşır makinesi yükün ağırlığını algılamak için kazanı sarsar. Yük algılama özelliği vardır ve yalnızca bu 2 programda etkinleştirilir. Tamamlandığında, makine ayarladığınız zamanı görüntüler ve zamanlayıcı çalışmaya başlar.

4. **Gecikmeli Bitir** öğesini iptal etmek için, **Güç** düğmesine basarak çamaşır makinesini yeniden başlatın.

### Gerçek yaşamdan örnek

İki saatlik bir programın, şu andan itibaren 3 saat sonra bitmesini istiyorsunuz. Bunun için, mevcut programa 3 saat ayarıyla Gecikmeli Bitir seçeneğini ekler ve saat 14.00'te **Başlat/Duraklat** düğmesine basarsanız ne olur? Çamaşır makinesi saat 15.00'te çalışmaya başlar ve saat 17.00'de program biter. Aşağıda bu örneğin zaman çizelgesini görebilirsiniz.



# İşlemler

## Ayarlar

### Çocuk Kilidi

Çocukların kaza geçirmelerini önlemek için, Çocuk Kilidi **Güç** hariç tüm düğmeleri kilitlet.

- Çocuk Kilidi işlevini ayarlamak için, **Sıcaklık** ve **Durulama** düğmelerini aynı anda 3 saniye kadar basılı tutun.
- Çocuk Kilidi işlevini serbest bırakmak için **Sıcaklık** ve **Durulama** düğmelerini aynı anda 3 saniye kadar basılı tutun.

### NOT

- Çocuk Kilidi etkinken, deterjan veya çamaşır eklemek istiyorsanız önce Çocuk Kilidi işlevini serbest bırakmanız gerekir.
- Makineyi yeniden başlattıktan sonra bile ayarınız korunacaktır.

### Ses Açık/Kapalı

Çamaşır makinesinden sesi açabilir veya kapatabilirsiniz. Makineyi yeniden başlattıktan sonra bile ayarınız korunacaktır.

- Sesi kapatmak için, **Durulama** ve **Sıkma** düğmelerini aynı anda 3 saniye kadar basılı tutun.
- Sesi açmak için, yeniden 3 saniye kadar basılı tutun.

## Enerji tüketimi açısından verimli kullanıma ilişkin bilgiler

- Makinenizi, seçtiğiniz programa uygun tam kapasite ile çalıştırın, kapasitesinden fazla yüklememeye dikkat edin.
- Deterjan ambalajında tavsiye edilenden fazla miktarda veya aşırı köpüren deterjan kullanmayın.
- Deterjan ambalajı üzerindeki sıcaklık tavsiyelerine uyun.
- Az kirli çamaşırlarınızı düşük sıcaklıklarda yıkayın.
- Az kirli ve az miktarda çamaşırlarınız için hızlı programları tercih edin.
- Çok kirli ve lekeli olmayan çamaşırlarınız için ön yıkama ve yüksek sıcaklık kullanmayın.
- Çamaşırlarınızı kurutma makinesinde kurutacaksanız yıkama programınız için önerilen en yüksek sıkma devrini seçin.

# Bakım

Performansın düşmesini engellemek ve kullanım ömrünü korumak için çamaşır makinesini temiz tutun.

## Eko temiz kazan

Kazanı temizlemek ve bakterileri gidermek için bu programı düzenli olarak çalıştırın.

1. Çamaşır makinesini açmak için **Güç** düğmesine basın.
2. **EKO TEMİZ KAZAN** öğesini seçmek için **Program Seçici** öğesini çevirin.
3. **Başlat/Duraklat** düğmesine basın.

### NOT

- **EKO TEMİZ KAZAN** için su sıcaklığı 70 °C olarak ayarlanmıştır ve bu ayar değiştirilemez.
- **EKO TEMİZ KAZAN** programını her 40 yıkamada bir çalıştırmanız önerilir.

### DİKKAT

Kazanın temizliği için herhangi bir temizlik maddesi kullanmayın. Kazandaki kimyasal kalıntılar, yıkama performansını zayıflatır.

### **EKO TEMİZ KAZAN hatırlatıcısı**

- **EKO TEMİZ KAZAN** hatırlatıcısı, her 40 yıkamada bir ana ekranda görünür. **EKO TEMİZ KAZAN** programının düzenli çalıştırılması önerilir.
- Bu hatırlatıcıyı ilk defa gördüğünüzde, hatırlatıcıyı arka arkaya 6 yıkama için yok sayabilirsiniz. 7. yıkamadan sonra hatırlatıcı artık görünmez. Ancak sonraki 40. yıkamada yeniden görünür.

# Bakım

## Smart Check

Bu işlevi etkinleştirmek için, önce Play Store veya App Store'dan, Samsung Smart Washer uygulamasını indirmeniz ve kamera işlevi olan bir mobil cihaza kurmanız gerekmektedir.

Smart Check işlevi Galaxy ve iPhone serisi için optimize edilmiştir (yalnızca uygun modeller).

1. Çamaşır makinesi kontrol edilecek bir sorun algıladığında, ekranda bir bilgi kodu görünür. Smart Check moduna girmek için **Sıkma** ve **Seçenekler** öğelerini aynı anda 3 saniye kadar basılı tutun.
2. Çamaşır makinesi kendi kendine tanılama prosedürünü başlatır ve bir sorun algılanırsa bir bilgi kodu görüntüler.
3. Mobil cihazınızda Samsung Smart Washer uygulamasını çalıştırın ve Smart Check düğmesine dokunun.
4. Akıllı telefon kamerasını, çamaşır makinesinin ekranıyla karşı karşıya olacak şekilde mobil cihazı çamaşır makinesinin ekranına tutun. Ardından bilgi kodu uygulama tarafından otomatik olarak tanınacaktır.
5. Bilgi kodu doğru bir şekilde tanındığında, uygulama sorunla ilgili detaylı bilgileri ve uygun çözümleri gösterir.

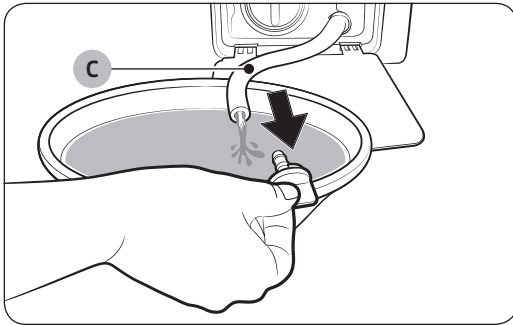
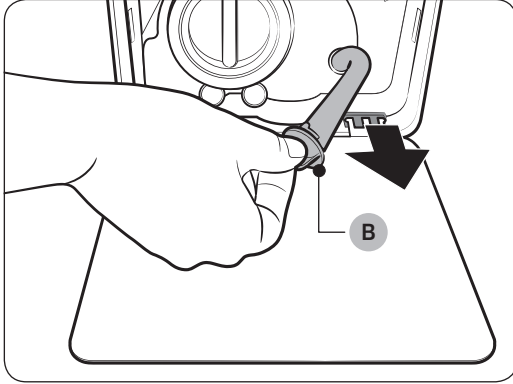
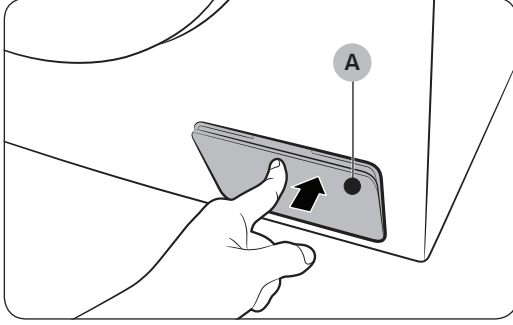
### NOT

- Smart Check fonksiyon adı, dile bağlı olarak değişebilir.
- Çamaşır makinesinin ekranında güçlü bir yansıyan ışık varsa, uygulama, bilgi kodunu tanımadada başarısız olabilir.
- Uygulama birkaç defa arka arkaya Smart Check kodunu tanıyamazsa, bilgi kodunu uygulama ekranına manüel olarak girin.



## Acil durum boşaltma işlemi

Bir elektrik kesintisi durumunda, çamaşırını çıkarmadan önce kazandaki suyu boşaltın.



1. Çamaşır makinesinin gücünü kapatın ve fişini prizden çıkarın.
2. Açmak için **filtre kapağının (A)** üst alanına yavaşça basın.

3. Boş, büyük bir kabı kapağın çevresine koyun ve **tüp kapağını (B)** tutarken acil durum boşaltma kutusunu kaba gerdirin.

4. Tüp kapağını açın ve **acil durum boşaltma tüpü (C)** içindeki suyun kabın içine akmasını sağlayın.
5. Bittiğinde, tüp kapağını kapatın ve tüpü yeniden takın. Sonra, filtre kapağını takın.

### NOT

Kazandaki su beklenenden fazla olabileceğinden büyük bir kap kullanın.

# Bakım

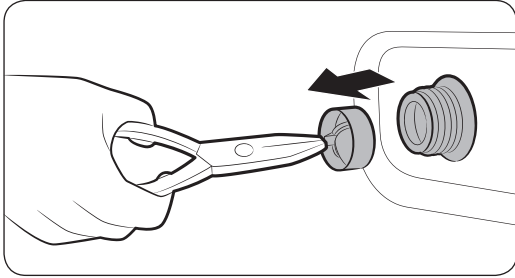
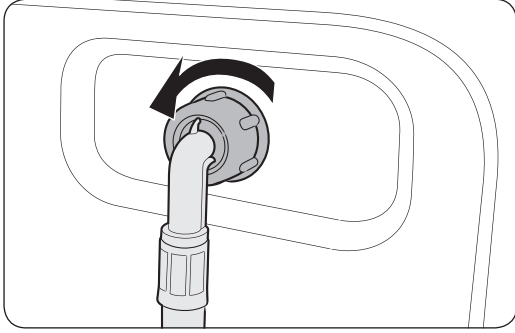
## Temizleniyor

### Çamaşır makinesinin yüzeyi

Aşındırıcı olmayan ev tipi deterjanla ıslatılmış, yumuşak bir bez kullanın. Çamaşır makinesine su püskürtmeyin.

### Tel filtre

Su hortumunun tel filtresini yılda bir veya iki defa temizleyin.



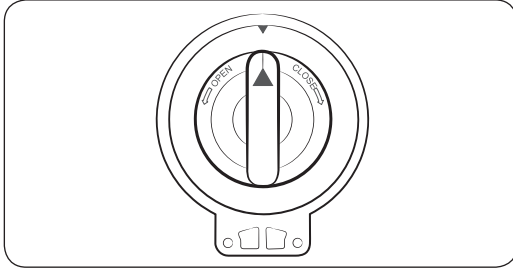
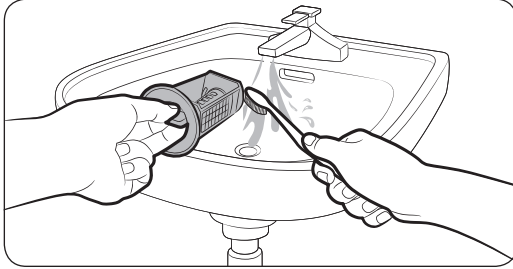
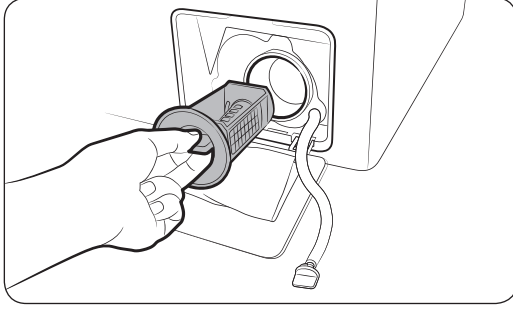
1. Çamaşır makinesini kapatın ve güç kablosunu prizden çıkarın.
2. Su musluğunu kapatın.
3. Su hortumunu, gevşeterek çamaşır makinesinin arka tarafından sökün. Suyun fişkirmesini önlemek için hortumun ağzını bir bez ile kapatın.
4. Tel filtreyi, giriş vanasından bir pense kullanarak çıkarın.
5. Tel filtreyi, yivli bağlantı da suya girecek şekilde suya sokun.
6. Tel filtreyi tamamen gölge olan bir yerde kurutun.
7. Tel filtreyi giriş valfinin içine yeniden takmayın ve su hortumunu giriş valfine yeniden bağlayın.
8. Su musluğunu açın.

### NOT

Tel filtre tıkanırsa ekranda "4C" bilgi kodu görünür.

## Pompa filtresi

Tıkanmasını önlemek için, pompa filtresinin yılda 5 - 6 defa temizlenmesi önerilir. Tıkalı bir pompa filtresi, köpüklenme etkisini azaltabilir.



1. Çamaşır makinesini kapatın ve güç kablosunu prizden çıkarın.
2. Kazan içinde kalan suyu boşaltın. "Acil durum boşaltma işlemi" bölümüne bakın.
3. Açmak için **filtre kapağının** üst alanına yavaşça basın.
4. Pompa filtresi düğmesini sola döndürün ve kalan suyu boşaltın.
5. Yumuşak fırçalar kullanarak pompa filtresini temizleyin. Filtrenin içindeki boşaltma pompası pervanesinin herhangi bir şekilde tıkalı ya da sıkışmış olmadığını kontrol edin.
6. Pompa filtresini yeniden yerleştirin ve filtre düğmesini sağa döndürün.

### NOT

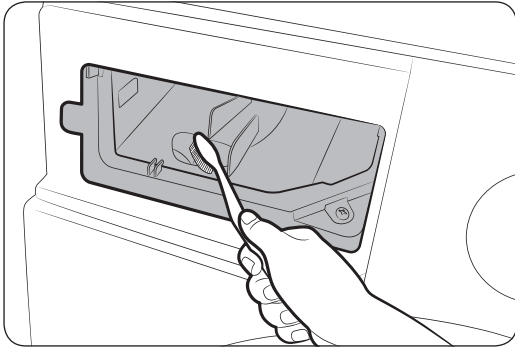
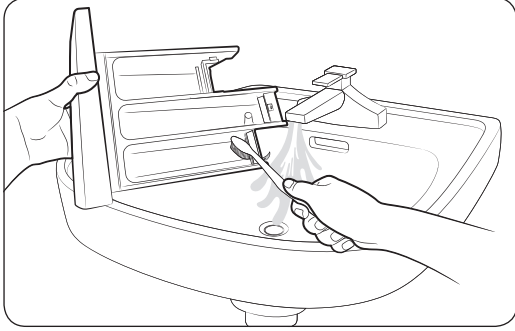
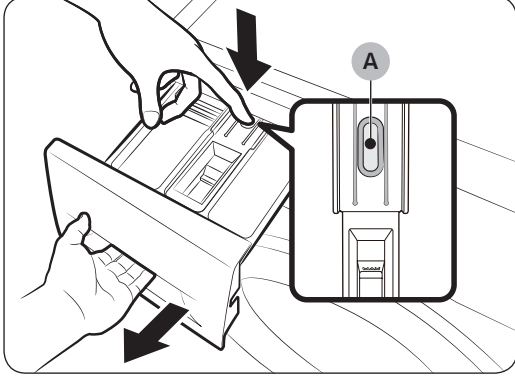
Pompa filtresi tıkanırsa ekranda "5C" bilgi kodu görünür.

### ⚠ DİKKAT

- Filtrenin temizlenmesinin ardından, filtre düğmesinin düzgün bir şekilde kapatıldığından emin olun. Aksi takdirde sızıntı meydana gelebilir.
- Temizlenmesinin ardından, filtrenin düzgün bir şekilde yerleştirildiğinden emin olun. Aksi takdirde işlemsel bir hata veya sızıntı meydana gelebilir.

# Bakım

## Deterjan çekmecesini



1. Çekmecenin içindeki açma kolunu (A) bastırırken, çekmeceyi çekerek çıkarın.
2. Açma kolunu ve sıvı deterjan kutusunu çekmecedan çıkarın.
3. Çekmece parçalarını, akan suyun altında yumuşak bir fırça kullanarak temizleyin.
4. Çekmece girintisini yumuşak bir fırçayla temizleyin.
5. Açma kolunu ve sıvı deterjan kutusunu çekmeceye geri takın.
6. Kapatmak için çekmeceyi itin.

### NOT

Kalan deterjanı çıkarmak için, kazan boşken, **DURULAMA+SIKMA** programını çalıştırın.

## Donma durumunda yapılacaklar

Sıcaklık 0 °C'nin altına düşerse, çamaşır makinesi donabilir.

1. Çamaşır makinesini kapatın ve güç kablosunu prizden çıkarın.
2. Su hortumunu gevşetmek için musluğun üzerine ılık su dökün.
3. Su hortumunu çıkarın ve sıcak suya sokun.
4. Kazana ılık su dökün ve 10 dakika bekleyin.
5. Su hortumunu, su musluğuna yeniden bağlayın.

### NOT

Eğer çamaşır makinesi hala normal bir şekilde çalışmıyorsa, normale dönene kadar yukarıdaki adımları tekrarlayın.

## Uzun süre kullanılmaması durumunda yapılacaklar

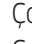
Çamaşır makinesini uzun süre kullanım dışı bırakmaktan kaçının. Böyle bir durumda, çamaşır makinesini boşaltın ve güç kablosunu prizden çıkarın.

1. **DURULAMA+SIKMA** programını seçmek için **Program Seçici** ögesini döndürün.
2. Kazanı boşaltın ve **Başlat/Duraklat** düğmesine basın.
3. Program tamamlandığında, su musluğunu kapatın ve su hortumunu çıkarın.
4. Çamaşır makinesini kapatın ve güç kablosunu prizden çıkarın.
5. Kazanda hava akımı sağlamak için kapağı açın.

# Sorun giderme

## Kontrol listesi

Eğer çamaşır makinesinde bir sorunlar karşılaşırsanız, öncelikle aşağıdaki tabloyu kontrol edin ve önerileri deneyin.

Sorun	Yapılacak Şey
Başlamıyor.	<ul style="list-style-type: none"><li>• Çamaşır makinesinin prize takılı olduğunu kontrol edin.</li><li>• Kapağın düzgün bir şekilde kapalı olduğundan emin olun.</li><li>• Su musluklarının açık olduğundan emin olun.</li><li>• Çamaşır makinesini başlatmak için <b>Başlat/Duraklat</b> düğmesine basın veya dokun.</li><li>• Çocuk Kilidi  ögesinin etkin olmadığından emin olun.</li><li>• Çamaşır makineniz dolmaya başlamadan önce, kapağın kilitli olduğunu kontrol etmek ve hızlı bir boşaltma işlemi gerçekleştirmek için bir dizi tık sesi çıkarır.</li><li>• Sigortayı kontrol edin veya devre kesiciyi sıfırlayın.</li></ul>
Su beslemesi yetersiz veya su beslemesi yapılamıyor.	<ul style="list-style-type: none"><li>• Su musluğunu tamamen açın.</li><li>• Kapağın düzgün bir şekilde kapalı olduğundan emin olun.</li><li>• Su hortumunun donmamış olduğundan emin olun.</li><li>• Su hortumunun tıkanmamış veya bükülmemiş olduğundan emin olun.</li><li>• Yeterince su basıncı olduğundan emin olun.</li></ul>
Bir programdan sonra, deterjan çekmecesinde deterjan kalıyor.	<ul style="list-style-type: none"><li>• Çamaşır makinesine gelen suyun basıncının yeterli olduğunu kontrol edin.</li><li>• Deterjanın deterjan çekmecesinin ortasına koyulduğundan emin olun.</li><li>• Durulama kapağının düzgün takıldığından emin olun.</li><li>• Parçacıklı deterjan kullanıyorsanız, deterjan seçicisinin üst konumda olduğundan emin olun.</li><li>• Durulama kapağını çıkarın ve deterjan çekmecesini temizleyin.</li></ul>
Aşırı titreşim veya gürültü var.	<ul style="list-style-type: none"><li>• Çamaşır makinesinin kaygan olmayan, düz, sert bir zemine yerleştirildiğinden emin olun. Zemin düz değilse, çamaşır makinesinin yüksekliğini ayarlamak için dengeleme ayaklarını kullanın.</li><li>• Nakliye civatalarının çıkarıldığından emin olun.</li><li>• Çamaşır makinesinin başka herhangi bir nesneye temas etmediğinden emin olun.</li><li>• Çamaşırların dengeli biçimde yerleştirildiğinden emin olun.</li><li>• Normal işlem sırasında motor gürültüye neden olabilir.</li><li>• İş giysileri veya metal içeren kıyafetler yıkanırken gürültüye neden olabilir. Bu normaldir.</li><li>• Bozuk para gibi metal nesnelere gürültüye neden olabilir. Yıkamadan sonra, bu nesnelere kazandıktan veya filtre kutusundan çıkarın.</li></ul>

Sorun	Yapılacak Şey
Boşaltma ve/veya sıkma yapmıyor.	<ul style="list-style-type: none"><li>Boşaltma hortumunun, boşaltma sistemi boyunca düz bir şekilde geldiğinden emin olun. Bir boşaltma kısıtlamasıyla karşılaşırsanız, servisi arayın.</li><li>Kalıntı filtresinin tıkanmadığından emin olun.</li><li>Kapağı kapatın ve <b>Başlat/Duraklat</b> düğmesine basın veya dokunun. Güvenliğiniz için, kapak kapatılıncaya kadar çamaşır makinesi kurutma ya da sıkma gerçekleştirmez.</li><li>Boşaltma hortumunun donmadığından veya tıkanmadığından emin olun.</li><li>Boşaltma hortumunun, tıkalı olmayan bir boşaltma sistemine bağlı olduğundan emin olun.</li><li>Çamaşır makinesine yeterince güç sağlanmazsa, çamaşır makinesi geçici olarak boşaltmaz veya sıkamaz. Çamaşır makinesi yeniden yeterince gücü aldığı anda, normal çalışacaktır.</li></ul>
Kapak açılmıyor.	<ul style="list-style-type: none"><li>Çamaşır makinesini durdurmak için <b>Başlat/Duraklat</b> düğmesine basın veya dokunun.</li><li>Kapı kilitleme mekanizmasının açılması birkaç dakika sürebilir.</li><li>Çamaşır makinesi durduktan ya da kapatıldıktan sonraki 3 dakika içinde kapak açılmaz.</li><li>Kazandaki tüm suyun boşaldığından emin olun.</li><li>Kazanda su kalırsa kapak açılmayabilir. Kazanı boşaltın ve kapağı manüel olarak açın.</li><li>Kapak kilidi ışığının söndüğünden emin olun. Çamaşır makinesi boşaldıktan sonra kapak kilidi ışığı söner.</li></ul>
Aşırı köpük var.	<ul style="list-style-type: none"><li>Önerilen deterjan türünü uygun şekilde kullandığınızdan emin olun.</li><li>Aşırı köpürmeyi önlemek için, yüksek etkililiğe (HE) sahip deterjan kullanın.</li><li>Yumuşak su, az yükleme veya az kirlenmiş çamaşırlar için deterjan miktarını azaltın.</li><li>HE olmayan deterjan önerilmez.</li></ul>
Ek deterjan eklenemiyor.	<ul style="list-style-type: none"><li>Kalan deterjan ve yumuşatıcı miktarının sınırı aşmadığından emin olun.</li></ul>

# Sorun giderme

Sorun	Yapılacak Şey
Duruyor.	<ul style="list-style-type: none"><li>• Güç kablosunu elektrik olan bir prize takın.</li><li>• Sigortayı kontrol edin veya devre kesiciyi sıfırlayın.</li><li>• Çamaşır makinesini başlatmak için kapağı kapatın ve <b>Başlat/Duraklat</b> düğmesine basın. Güvenliğiniz için, kapak kapatılıncaya kadar çamaşır makinesi kurutma ya da sıkma gerçekleştirmez.</li><li>• Çamaşır makineniz dolmaya başlamadan önce, kapağın kilitli olduğunu kontrol etmek ve hızlı bir boşaltma işlemi gerçekleştirmek için bir dizi tık sesi çıkarır.</li><li>• Programda duraklatma ya da suda bekletme olabilir. Kısa bir süre bekleyin, çamaşır makinesi başlar.</li><li>• Su musluklarındaki su kaynağı hortumunun tel filtresinin tıkanmamış olduğundan emin olun. Tel filtreyi düzenli olarak temizleyin.</li><li>• Çamaşır makinesine yeterince güç sağlanmazsa, çamaşır makinesi geçici olarak boşaltmaz veya sıkmaz. Çamaşır makinesi yeniden yeterince gücü aldığı anda, normal çalışacaktır.</li></ul>
Yanlış sıcaklıkta su doluyor.	<ul style="list-style-type: none"><li>• Her iki musluğu da tamamen açın.</li><li>• Sıcaklık seçiminin doğru olduğundan emin olun.</li><li>• Hortumların doğru musluklara bağlandığından emin olun. Su borularını yıkayın.</li><li>• Su ısıtıcısının muslukta minimum 120 °F (49 °C) sıcak su sağlamaya ayarlayın. Ayrıca, su ısıtıcısı kapasitesini ve kurtarma oranını kontrol edin.</li><li>• Hortumların bağlantısını kesin ve tel filtreyi temizleyin. Tel filtre tıkanmış olabilir.</li><li>• Çamaşır makinesi dolarken, su sıcaklığı otomatik sıcaklık kontrol özelliği gelen su sıcaklığını kontrol ettiği için değişebilir. Bu normaldir.</li><li>• Çamaşır makinesi dolarken, soğuk veya sıcak su sıcaklıkları seçildiğinde dağıtıcıdan yalnızca sıcak ve/veya yalnızca soğuk su geçtiğini fark edebilirsiniz. Bu, çamaşır makinesi su sıcaklığını belirlediğinden otomatik sıcaklık kontrolü özelliğinin normal bir işlevidir.</li></ul>



Sorun	Yapılacak Şey
Çamaşır program sonunda ıslak.	<ul style="list-style-type: none"><li>• Yüksek veya Ekstra Yüksek sıkma devri kullanın.</li><li>• Aşırı köpürmeyi azaltmak için, yüksek etkililiğe (HE) sahip deterjan kullanın.</li><li>• Yük çok az. Az yük ağırlıkları (bir veya iki öge) dengesiz olabilir ve tamamen sıkılmayabilir.</li><li>• Boşaltma hortumunun bükülmediğinden veya tıkanmadığından emin olun.</li></ul>
Su sızıyor.	<ul style="list-style-type: none"><li>• Kapağın düzgün bir şekilde kapalı olduğundan emin olun.</li><li>• Tüm hortum bağlantılarının sıkı olduğundan emin olun.</li><li>• Boşaltma hortumu ucunun doğru bir şekilde takıldığından ve boşaltma sistemine sabitlendiğinden emin olun.</li><li>• Aşırı yükleme yapmaktan kaçının.</li><li>• Aşırı köpürmeyi önlemek için, yüksek etkililiğe (HE) sahip deterjan kullanın.</li></ul>
Koku var.	<ul style="list-style-type: none"><li>• Aşırı köpük girintilerde toplanır ve kötü kokuya neden olabilir.</li><li>• Düzenli olarak sterilize etmek için temizleme programlarını çalıştırın.</li><li>• Kapı sızdırmazlığını (diyafram) kontrol edin.</li><li>• Bir program bittikten sonra çamaşır makinesinin içini kutulayın.</li></ul>
Hiç köpük görünmüyor (yalnızca Bubbleshot modelleri).	<ul style="list-style-type: none"><li>• Aşırı yükleme köpükleri engelleyebilir.</li><li>• Çok kirli çamaşır köpük oluşturmayabilir.</li></ul>

Sorun devam ederse, yerel Samsung servis merkezi ile iletişim kurun.

# Sorun giderme

## Bilgi kodları

Çamaşır makineniz çalışmadığında, ekranda bir bilgi kodu görebilirsiniz. Aşağıdaki tabloyu kontrol edin ve önerileri deneyin.

Kod	Yapılacak Şey
4C	<p>Su sağlanmıyor.</p> <ul style="list-style-type: none"><li>• Su musluklarının açık olduğundan emin olun.</li><li>• Su hortumlarının tıkanmadığından emin olun.</li><li>• Su musluklarının donmamış olduğundan emin olun.</li><li>• Çamaşır makinesine gelen suyun basıncının yeterli olduğundan emin olun.</li><li>• Soğuk su musluğunun ve sıcak su musluğunun düzgün bağlandığından emin olun.</li><li>• Tıkanmış olabileceğinden, tel filtreyi temizleyin.</li></ul>
4C2	<ul style="list-style-type: none"><li>• Soğuk su besleme hortumunun, soğuk su musluğuna sıkıca bağlı olduğundan emin olun. Sıcak su musluğuna bağlanırsa, bazı programlarda çamaşır deforme olabilir.</li></ul>
5C	<p>Su boşaltılmıyor.</p> <ul style="list-style-type: none"><li>• Boşaltma hortumunun donmadığından veya tıkanmadığından emin olun.</li><li>• Boşaltma hortumunun bağlantı türüne göre düzgün konumlandırıldığından emin olun.</li><li>• Tıkanmış olabileceğinden, kalıntı filtresini temizleyin.</li><li>• Boşaltma hortumunun, boşaltma sistemi boyunca düz bir şekilde geldiğinden emin olun.</li><li>• Bilgi kodu kalırsa, bir müşteri servis merkezine başvurun.</li></ul>
dC	<p>Çamaşır makinesini kapak açık olarak çalıştırma.</p> <ul style="list-style-type: none"><li>• Kapağın düzgün bir şekilde kapalı olduğundan emin olun.</li><li>• Kapağa çamaşır sıkışmadığından emin olun.</li></ul>
OC	<p>Su taşı.</p> <ul style="list-style-type: none"><li>• Sıktıktan sonra yeniden başlatın.</li><li>• Bilgi kodu ekranda kalırsa, yerel bir Samsung servis merkezine başvurun.</li></ul>
LC, LC1	<p>Boşaltma hortumunu kontrol edin.</p> <ul style="list-style-type: none"><li>• Boşaltma hortumunun ucunun yere yerleştirildiğinden emin olun.</li><li>• Boşaltma hortumunun tıkanmadığından emin olun.</li><li>• Bilgi kodu kalırsa, bir müşteri servis merkezine başvurun.</li></ul>


























Kod	Yapılacak Şey
Ub	<p>Sıkma çalışmıyor.</p> <ul style="list-style-type: none"> <li>• Çamaşırın eşit bir şekilde dağıtıldığından emin olun.</li> <li>• Çamaşır makinesinin düz, sağlan bir yüzeyde olduğundan emin olun.</li> <li>• Yükü tekrar dağıtın. Bornoz ya da kot gibi yalnızca bir ürünün yıkanması gerekiyorsa, makine iyi sıkma yapamayabilir ve ekranda "Ub" kontrol mesajı gösterilir.</li> </ul>
3C	<p>Motorun çalışıp çalışmadığını kontrol edin.</p> <ul style="list-style-type: none"> <li>• Programı yeniden başlatmaya çalışın.</li> <li>• Bilgi kodu kalırsa, bir müşteri servis merkezine başvurun.</li> </ul>
UC	<p>Elektronik kontrolün kontrol edilmesi gerekiyor.</p> <ul style="list-style-type: none"> <li>• Gücün düzgün sağlandığını kontrol edin.</li> <li>• Bilgi kodu kalırsa, bir müşteri servis merkezine başvurun.</li> </ul>
	<p>Düşük voltaj algılandı.</p> <ul style="list-style-type: none"> <li>• Güç kablosunun fişinin takılı olduğunu kontrol edin.</li> <li>• Bilgi kodu kalırsa, bir müşteri servis merkezine başvurun.</li> </ul>
HC	<p>Yüksek sıcaklıkta ısıtma kontrolü.</p> <ul style="list-style-type: none"> <li>• Bilgi kodu kalırsa, bir müşteri servis merkezine başvurun.</li> </ul>
1C	<p>Su Düzeyi sensörü düzgün çalışmıyor.</p> <ul style="list-style-type: none"> <li>• Makineyi kapatın ve programı yeniden başlatın.</li> <li>• Bilgi kodu kalırsa, bir müşteri servis merkezine başvurun.</li> </ul>
AC	<p>Ana ve alt PBA'lar arasındaki iletişimleri kontrol edin.</p> <ul style="list-style-type: none"> <li>• Makineyi kapatın ve programı yeniden başlatın.</li> <li>• Bilgi kodu kalırsa, bir müşteri servis merkezine başvurun.</li> </ul>
8C	<p>MEMS sensörü düzgün çalışmıyor.</p> <ul style="list-style-type: none"> <li>• Makineyi kapatın ve programı yeniden başlatın.</li> <li>• Bilgi kodu kalırsa, yerel bir Samsung servis merkezine başvurun.</li> </ul>
AC6	<p>Ana ve inverter PBA'lar arasındaki iletişimleri kontrol edin.</p> <ul style="list-style-type: none"> <li>• Duruma bağlı olarak, makine otomatik olarak normal çalışmaya dönebilir.</li> <li>• Makineyi kapatın ve programı yeniden başlatın.</li> <li>• Bilgi kodu kalırsa, yerel bir Samsung servis merkezine başvurun.</li> </ul>

Eğer ekranda bir bilgi kodu görüntülenmeye devam ediyorsa, yerel Samsung servis merkezi ile iletişime geçin.

# Teknik özellikler

## Kumaş bakım tablosu

Aşağıdaki semboller giysi bakım talimatlarını göstermektedir. Bakım etiketleri sırayla şu dört sembolü gösterir: yıkama, beyazlatma, kurutma ve ütüleme (ayrıca gerekiyorsa kuru temizleme). Sembollerin kullanılması yerli ve yabancı giysi ürünlerinin üreticileri arasında tutarlılık sağlar. Giysi ömrünü uzatmak ve temizleme sorunlarını azaltmak için bakım etiketi talimatlarına uyun.

	Dayanıklı malzeme		Ütülemeyin
	Narin kumaş		Her türlü solventle kuru temizlenebilir
	Çamaşır 95 °C'de yıkanabilir		Kuru temizleme
	Çamaşır 60 °C'de yıkanabilir		Yalnızca perklorür, hafif yakıt, saf alkol ya da R113 ile kuru temizlenebilir
	Çamaşır 40 °C'de yıkanabilir		Yalnızca uçak benzini, saf alkol ya da R113 ile kuru temizlenebilir
	Çamaşır 30 °C'de yıkanabilir		Kuru temizleme yapmayın
	Yalnızca elde yıkayın		Düz kurutun
	Yalnızca kuru temizleme		Kurutma için asılabilir
	Soğuk suda ağartılabilir		Askıda kurutun
	Ağartıcı kullanmayın		Kurutucuda kurutma, normal ısı
	En fazla 200 °C sıcaklıkta ütülenebilir		Kurutucuda kurutma, düşük ısı
	En fazla 150 °C sıcaklıkta ütülenebilir		Kurutucuda kurutmayın
	En fazla 100 °C sıcaklıkta ütülenebilir		

## Çevreyi koruma

- Bu makine, geri dönüştürülebilir malzemelerden üretilmiştir. Bu makineyi atmaya karar vermeniz halinde bölgenizde geçerli imha yönetmeliklerine uygun hareket edin. Makinenin herhangi bir elektrik kaynağına bağlanmasını engellemek için elektrik kablosunu kesin. Hayvanların ya da küçük çocukların makinenin içinde kalmalarını önlemek için kapağı çıkartın.
- Deterjan üreticilerinin talimatlarında belirtilen miktarlardan fazla deterjan kullanmayın.
- Yıkamadan önce leke çıkarıcıları ve ağartıcıları yalnızca kesinlikle gerekli olduğunda kullanın.
- Makineyi tam dolu çalıştırarak su ve elektrik tasarrufu sağlayın (tam su ve elektrik miktarları, kullanılan programa bağlıdır).

## Özellikler sayfası

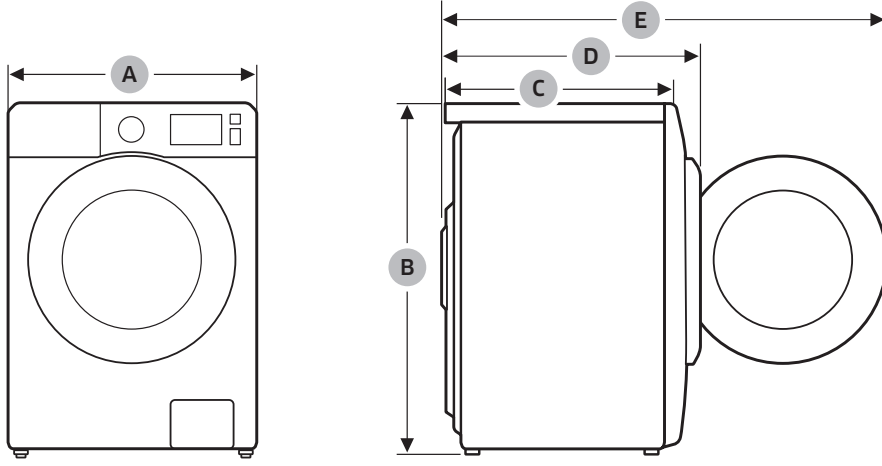
\*\*\* Yıldızlar, model çeşitleri olduğu ve (0-9) veya (A-Z) arasında çeşitlilik gösterebileceği anlamına gelir.

Tip		Önden yüklemeli çamaşır makinesi	
Model adı		WF9*F5E**4*	
Boyutlar		G 600 x D 550 x Y 850	
Su basıncı		50-800 kPa	
Net ağırlık		61,0 kg	
Yıkama ve sıkma kapasitesi		9,0 kg	
Güç tüketimi	Yıkama ve ısıtma	220 V	2000 W
		240 V	2400 W
Sıkma dönüş hızı		1400 rpm	

### NOT

Kalite geliştirme amaçlı olarak tasarım ve özellikler bildirilmeksizin değiştirilebilir.

# Teknik özellikler



A	600 mm
B	850 mm
C	550 mm
D	635 mm
E	1075 mm


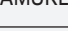
## Yönetmelik (AB) No. 1061/2010 uyarınca

"" Yıldızlar, model çeşitleri olduğu ve (0-9) veya (A-Z) arasında çeşitlilik gösterebileceği anlamına gelir.

Samsung		
Model Adı		WF9*F5E*X4*
Kapasite	kg	9,0
D (en düşük verimlilik) ile A+++ (en yüksek verimlilik) ölçeğinde Enerji Verimliliği		A+++
Yıllık enerji tüketimi (Tam ve kısmi dolu yükte, 60 °C ve 40 °C'de standart pamuklu programında 220 standart yıkamaya ve kapalı ve açık bırakılma modlarının tüketimine dayanmaktadır. Gerçek enerji tüketimi cihazın kullanımına bağlı olarak değişebilir.)	kWs/yıl	196
<b>Enerji Tüketimi</b>		
Tam yüklü standart 60 °C pamuklu programı	kWs	0,96
Kısmi yüklü standart 60°C pamuklu programı	kWs	0,80
Kısmi yüklü standart 40 °C pamuklu programı	kWs	0,80
Kapalı modunun ağırlıklı güç tüketimi.	W	0,48
Açık bırakma modunun ağırlıklı güç tüketimi.	W	5,00
Yıllık su tüketimi (Tam ve kısmi dolu yükte, 60 °C ve 40 °C'de standart pamuklu programında 220 standart yıkamaya dayanmaktadır. Gerçek su tüketimi cihazın kullanımına bağlı olarak değişebilir.)	L/yıl	9400
<b>Sıkma verimliliği sınıfı</b>		
G (en düşük verimlilik) ile A (en yüksek verimlilik) ölçeğinde sıkma-kurutma verimliliği sınıfı		A
Maksimum Sıkma Devri	devir	1400
Kalıntı nem	%	44
☐  PAMUKLU 60 °C ve ☐  PAMUKLU 40 °C programları 'standart pamuklu 60 °C programı' ve 'standart pamuklu 40 °C programı'dır. Bu programlar, normal kirlilikteki pamuklu çamaşırları temizlemek için uygundur ve bu tip çamaşırlar için (enerji ve su tüketimi bakımından) en verimli programlardır. Bu programlarda, gerçek su sıcaklığı bildirilen su sıcaklığından farklı olabilir. Lütfen montajdan sonra Calibration (Kalibrasyon) Modunu çalıştırın (25. sayfadaki "Kalibrasyonun Çalıştırılması (önerilir)" bölümüne bakın).		
<b>Standart programın program süresi</b>		
Tam yüklü standart 60 °C pamuklu programı	dak	319
Kısmi yüklü standart 60°C pamuklu programı	dak	289
Kısmi yüklü standart 40 °C pamuklu programı	dak	289
Açık bırakma modunun süresi (TI)	dak	2
Tam yüklü standart 60 °C pamuklu programı için yıkama ve sıkma aşamalarında dB(A) re 1 pW olarak belirtilen ve en yakın tamsayıya yuvarlanan hava kaynaklı akustik emisyonlar;		
Yıkama	dB (A) re 1 pW	50
Spin (Sıkma)	dB (A) re 1 pW	74
Serbest Durma		

# Teknik Özellikler

## Ana yıkama programları hakkında bilgi

Model	Programlar	Sıcaklık (°C)	Kapasite (kg)	İşlem Süresi (dak)	Kalıntı Nem İçeriği (%)		Su tüketimi (L/ işlem)	Enerji Tüketimi (kWs/İşlem)
					1400 devir	1200 devir		
WF9*F5E*X4*	PAMUKLU	20	4,5	98	56	-	68	0,27
	 PAMUKLU	40	4,5	289	44	-	39	0,80
		60	4,5	289	44	-	39	0,80
	 PAMUKLU	9,0	319	44	-	47	0,96	
		SENTETİK	40	4,0	158	35	-	68

Tablodaki değerler, IEC60456/EN60456 Standardında belirtilen koşullara göre ölçülmüştür. Gerçek değerler cihazın kullanımına bağlı olarak değişebilir.



# Tüketicinin seçimlik hakları

Malın ayıplı olduğunun anlaşılması durumunda tüketici, 6502 sayılı

Tüketicinin Korunması Hakkında Kanunun 11inci maddesinde yer alan;

- a – Sözleşmeden dönme,
- b – Satış bedelinden indirim isteme,
- c – Ücretsiz onarılmasını isteme,
- ç – Satılanın ayıpsız bir misli ile değiştirilmesini isteme, haklarından birini kullanabilir.

**Tüketicinin bu haklardan ücretsiz onarım hakkını** seçmesi durumunda satıcı; işçilik masrafı, değiştirilen parça bedeli ya da başka herhangi bir ad altında hiçbir ücret talep etmeksizin malın onarımını yapmak veya yaptırmakla yükümlüdür. Tüketici **ücretsiz onarım hakkını** üretici veya ithalatçıya karşı da kullanabilir. Satıcı, üretici ve ithalatçı tüketicinin bu hakkını kullanmasından müteselsilen sorumludur.

Tüketicinin, **ücretsiz onarım hakkını** kullanması halinde malın;

- Garanti süresi içinde tekrar arızalanması,
- Tamiri için gereken azami sürenin aşılması,
- Tamirinin mümkün olmadığı, yetkili servis istasyonu, satıcı, üretici veya ithalatçı tarafından bir raporla belirlenmesi durumlarında; **tüketici malın bedel iadesini, ayıp oranında bedel indirimini veya imkân varsa malın ayıpsız misli ile değiştirilmesini** satıcıdan talep edebilir.

Satıcı, tüketicinin talebini reddedemez. Bu talebin yerine getirilmemesi durumunda satıcı, üretici ve ithalatçı müteselsilen sorumludur.

Satıcı tarafından **Garanti Belgesinin** verilmemesi durumunda, tüketici **Gümrük ve Ticaret Bakanlığı Tüketicinin Korunması ve Piyasa Gözetimi Genel Müdürlüğüne** başvurabilir.

Tüketici, çıkabilecek uyuşmazlıklarda şikayet ve itirazları konusundaki başvuruları yerleşim yerinin bulunduğu veya tüketici işleminin yapıldığı yerdeki **Tüketici Hakem Heyetine veya Tüketici Mahkemesine** başvurabilir.

"6502 sayılı Tüketicinin Korunması Hakkında Kanun'un 18. maddesine göre tüketici taksitle satın aldığı malı cayma süresi içerisinde ancak olağan bir gözden geçirme şeklinde kullanabilecektir. Satın alınan mal olağan bir gözden geçirme dışında kullanılmış ise tüketici cayma hakkını kullanamayacaktır"

# YETKİLİ SERVİS LİSTESİ

1	İL	SAKARYA	11	İL	KAHRAMANMARAŞ	21	İL	OSMANIYE
	SERVİS ÜNVANI	ADA EKSEN ELEKTRİK ELEK EV ALET		SERVİS ÜNVANI	MEHMET BEYAZAY-BEYAZAY SOĞUTMA		SERVİS ÜNVANI	EMRAH KORUYUCU
	TELEFON NUMARASI	0(264) 274 29 75		TELEFON NUMARASI	0(344) 221 33 33		TELEFON NUMARASI	0(328) 812 57 66
	ADDRESS	YENİGUN MAH HASIRCIKLAR CAD NO 7/F SAKARYA		ADDRESS	CENGİZ TOPEL MAH. 3. CADDE NO:104/A		ADDRESS	YEDİ OCAK MAH DR AHMET ALKAN CD NO132/C OSMANIYE
2	İL	MERSİN	12	İL	BALIKESİR	22	İL	ÇANAKKALE
	SERVİS ÜNVANI	ALİ YILDIZ		SERVİS ÜNVANI	AYTEK ÇINAR-BİRLİK TEKNİK		SERVİS ÜNVANI	ERCAN KARAKAS-ERCAN ELEKTRONİK
	TELEFON NUMARASI	0(324) 328 88 47		TELEFON NUMARASI	0(266) 762 78 11		TELEFON NUMARASI	0(286) 316 48 27
	ADDRESS	H.OKAN MEZECİ BLV. NO:476-1 YENİŞEHİR/MERSİN		ADDRESS	MALKOÇ MH M SEVKET CD NO 60 D BALIKESİR GÖNEN		ADDRESS	İSTIKLAL CD. NO: 198
3	İL	İSTANBUL	13	İL	İĞDIR	23	İL	KAYSERİ
	SERVİS ÜNVANI	ATASER ELEKTRİK VE ELEKTRONİK EV		SERVİS ÜNVANI	CAN ELEKTRİK GIDA INS NAK LTD STİ		SERVİS ÜNVANI	EMRAH ÖZDEMİR
	TELEFON NUMARASI	0(216) 469 76 04 05		TELEFON NUMARASI	0(476) 226 52 24		TELEFON NUMARASI	0(352) 235 35 38
	ADDRESS	KARSLI AHMET CAD.AHMET TARIK SOK. NO : 18 A ATAŞEHİR/ İSTANBUL		ADDRESS	14 KAŞIM MAH NİHAH POLAT CAD. 743 SK. ATA APT.2 /B İĞDIR		ADDRESS	KILIÇASLAN MAH. KIZILIRMAK CAD. NO:27/A
4	İL	EDİRNE	14	İL	MERSİN	24	İL	İSTANBUL
	SERVİS ÜNVANI	OZCAN ATES - ATEŞ ELEKTRONİK		SERVİS ÜNVANI	KAŞIM CÜCELER - CÜCELER SOĞUTMA		SERVİS ÜNVANI	GARANTİ SERVİS DAY.TÜK.MAL.PAZ.
	TELEFON NUMARASI	0(284) 235 28 37		TELEFON NUMARASI	0(324) 625 79 44		TELEFON NUMARASI	0(212) 625 06 25
	ADDRESS	FATİH MAH İBRAHİM AY CAD PEMBE KOŞK APT NO:1		ADDRESS	ANIT MAH. 0338 SK. ÇİLEM APT ZEMİN KAT NO:15 TARSUS/MERSİN		ADDRESS	GÜZELTEPE MH AVCI SK NO:8/B
5	İL	ANTALYA	15	İL	AFYON	25	İL	KİLİS
	SERVİS ÜNVANI	MEHMET BASARAN - BASARAN SOĞUTMA		SERVİS ÜNVANI	MURAT DAMAR		SERVİS ÜNVANI	HALİL ABBASOĞLU-GENERAL SOĞUTMA
	TELEFON NUMARASI	0(242) 722 05 48		TELEFON NUMARASI	0(272) 212 48 27		TELEFON NUMARASI	0(348) 814 38 66
	ADDRESS	KÖRFEZ MAH. BURMAHNCI CAD. NO:104/C ANTALYA / SERİK		ADDRESS	CUMHURİYET MAHALLESİ YEŞİL YOL NO: 47/A		ADDRESS	ŞİHABDULLAH MAH. NEMİKA CAD.NO:73 KİLİS
6	İL	SAMSUN	16	İL	İZMİR	26	İL	MALATYA
	SERVİS ÜNVANI	BAYRAK ELEKTRONİK TAMİR BAKIM		SERVİS ÜNVANI	BAHADIR TUZUN - DEREN TEKNİK		SERVİS ÜNVANI	EKREM MANDAL - GUVEN TEKNİK
	TELEFON NUMARASI	0(362) 231 77 27-28-29		TELEFON NUMARASI	0(232) 616 16 00		TELEFON NUMARASI	0(422) 324 21 45
	ADDRESS	ONDOKUZ MAYIS MAH. AĞABALI CAD. NO:38 İLKADIM/SAMSUN		ADDRESS	ESAT PAŞA MH. İKİNCİ İSTASYONALTI GEÇİDİ CAD. NO:14 MENEMEN İZMİR		ADDRESS	UCBAGLAR MAH YUNUS EMRE CD MEHMET BUGDAYCI AP NO.25
7	İL	KOCAELİ	17	İL	ANKARA	27	İL	KARS
	SERVİS ÜNVANI	HASAN BAYRAKTAR		SERVİS ÜNVANI	İSMAIL SAVAS EVIRGEN		SERVİS ÜNVANI	HAYRETTİN OMAK
	TELEFON NUMARASI	0(262) 641 64 77		TELEFON NUMARASI	0(312) 434 36 42		TELEFON NUMARASI	0(472) 223 07 70
	ADDRESS	OSMAN YILMAZ MH KIZILAY CD NO:3/A		ADDRESS	BAHÇELİEVLER MH 281 CD NO:94/B		ADDRESS	MERKEZ MAHALLESİ FAIKBEY CAD. NO:209 KARS
8	İL	ANTALYA	18	İL	ŞANLIURFA	28	İL	ELAZIĞ
	SERVİS ÜNVANI	BERTUN KLİMA SİSTEMLERİ SAN		SERVİS ÜNVANI	AHMET DOGRUDAG-DOĞUS ELEKTRONİK		SERVİS ÜNVANI	FATİH TURK - HAZAR SOĞUTMA
	TELEFON NUMARASI	0(242) 241 60 03		TELEFON NUMARASI	0(414) 215 30 76		TELEFON NUMARASI	0(424) 218 66 21
	ADDRESS	FENER MAH 1971 SK NO:68		ADDRESS	EMNİYET CAD. HAMİDİYE MAH. 263 SOKAK NO:27/A ŞANLIURFA		ADDRESS	RÜSTEMPAŞA MH.HACİHAYRİ CD. 100/E
9	İL	KİRŞEHİR	19	İL	ERZURUM	29	İL	DIYARBAKIR
	SERVİS ÜNVANI	FUAT SİPEROĞLU-BEST ELEKTRONİK		SERVİS ÜNVANI	SECATTİN AYLANC - EMİR ELEKTRONİK		SERVİS ÜNVANI	HİZMET ELEKTRONİK SUBE
	TELEFON NUMARASI	0(386) 213 73 88		TELEFON NUMARASI	0(442) 237 37 01		TELEFON NUMARASI	0(412) 257 51 72
	ADDRESS	AHI EVRAN MH. ZUBEYDE HANIM CAD. NO:11 ONAT APT.		ADDRESS	ÇAYKARA CAD. GEZ MAH.NO/44/14 ERZURUM		ADDRESS	DİCLEKENT BLV. 153 SOK. SEÇKİN SİTESİ ALTI NO:5
10	İL	KÜTAHYA	20	İL	ANKARA	30	İL	MERSİN
	SERVİS ÜNVANI	RAMAZAN ERDOĞMUS - BEVAZ SERVİS		SERVİS ÜNVANI	MELİHA İDRİSOĞLU		SERVİS ÜNVANI	NİLÜFER ALIÇ
	TELEFON NUMARASI	0(274) 513 65 60		TELEFON NUMARASI	0(312) 328 76 15		TELEFON NUMARASI	0(324) 774 55 03
	ADDRESS	TABAKHANE MH TABAKHANE CD NO:34		ADDRESS	MERKEZ MH. KARACA CAD. NO:5/B		ADDRESS	PINARBAŞI MAH. ATATÜRK BUL NO:61/C 33600 MUT/MERSİN

31	İL	VAN	41	İL	ERZİNCAN	51	İL	ÇORUM
	SERVIS ÜNVANI	ADNAN MELTEM - IZMIR ELEKTRONİK		SERVIS ÜNVANI	İBRAHİM ÖZTÜRK-ÖZTÜRK ELEKTRONİK		SERVIS ÜNVANI	AHMET TANER CERİT
	TELEFON NUMARASI	0(432) 216 57 46		TELEFON NUMARASI	0(446) 212 11 77		TELEFON NUMARASI	0(364) 224 67 21
	ADDRESS	ŞEREFİYE MAH. FEVZİ ÇAKMAK CAD. DEMİCİLER SK. CANER İŞ MERKEZİ ALTI NO:30 MERKEZ /VAN		ADDRESS	MERKEZ ÇARŞI 6.SK NO:11		ADDRESS	ULUKAVAK MAH. TARAKÇI 8. SK. NO:18/A
32	İL	MUĞLA	42	İL	MERSİN	52	İL	AKSARAY
	SERVIS ÜNVANI	YAŞAR AVCI		SERVIS ÜNVANI	YAKUP TANRISEVİN - PINAR ELEKTRONİ		SERVIS ÜNVANI	SERKAN DAG-TEKNİK SOĞUTMA
	TELEFON NUMARASI	0(252) 512 25 64		TELEFON NUMARASI	0(324) 336 82 98		TELEFON NUMARASI	0(382) 213 02 93
	ADDRESS	TABAKHANE CD. NO:4/A		ADDRESS	MAHMUDİYE MH 108 CD. NO:32/B AKDENİZ		ADDRESS	BÜYÜKBÖLCEL MH. 2431.SK. DUYGU APT. NO:9 AKSARAY
33	İL	İSTANBUL	43	İL	İZMİR	53	İL	ANTALYA
	SERVIS ÜNVANI	MAKSA ELEKTRONİK OTO İNS MEDİKAL		SERVIS ÜNVANI	ASKIN GURCAN-REİS TEKNİK		SERVIS ÜNVANI	ENVER TURGUT
	TELEFON NUMARASI	0(212) 698-8802		TELEFON NUMARASI	0(232) 878 39 39		TELEFON NUMARASI	0(242) 344 23 33
	ADDRESS	HALKALI MERKEZ MAH. FATİH CAD. FİLİZ SOK.NO:21/A		ADDRESS	SEKİZ EYLÜL MH İZMİR CD NO 80 A KEMALPAŞA İZMİR		ADDRESS	YÜKSELİŞ MH GAZİ BULVARI 2130 SK NO1/1-2 KALVA APT
34	İL	AYDIN	44	İL	MANİSA	54	İL	DIYARBAKIR
	SERVIS ÜNVANI	ISHAK PINTI		SERVIS ÜNVANI	TİMUR ACAR - SALİHLİ TEKNİK		SERVIS ÜNVANI	UFUK NEBİ TEMEL
	TELEFON NUMARASI	0(256) 811 66 55		TELEFON NUMARASI	0(236) 715 43 47		TELEFON NUMARASI	0(412) 611 20 43
	ADDRESS	YENİ MAH. PINAR CADDESİ NO:3/A BERRA APT.		ADDRESS	CUMHURİYET MH ATATÜRK CD NO: 194/A SALİHLİ/ MANİSA		ADDRESS	ADNAN MENDERES MAH. SİRME CAD. NO:26
35	İL	GAZİANTEP	45	İL	KONYA	55	İL	ÇANAKKALE
	SERVIS ÜNVANI	YUSUF KEMİK - MEGA TEKNİK SERVİS		SERVIS ÜNVANI	SAMTİT ELEKTRİK ELEKTRONİK LTD STİ		SERVIS ÜNVANI	UGUR TULUMEN-UGUR ELEKTRONİK
	TELEFON NUMARASI	0(342) 338 10 70		TELEFON NUMARASI	0(332) 238 84 84		TELEFON NUMARASI	0(286) 566 80 30
	ADDRESS	İNÇİLİ PINAR MH MUAMMER AKSOY BULVARI KEPKEP PLAZA ALTI NO:8 SEHİTKAMİL		ADDRESS	MUSALLA BAĞLARI MAH. TELGRAFCI HAMDİBEY CAD. NO:10A		ADDRESS	CAMIKEBİR MAH GAZİ SÜLEYMANPAŞA CAD NO:46
36	İL	AYDIN	46	İL	BALIKESİR	56	İL	HATAY
	SERVIS ÜNVANI	NAİLE KABASAKAL		SERVIS ÜNVANI	GOKSEL SARFAKLAR - SARFAKLAR ELEKTR		SERVIS ÜNVANI	AKIF UN - UN SOĞUTMA
	TELEFON NUMARASI	0(256) 313 62 66		TELEFON NUMARASI	0(266) 244 73 31		TELEFON NUMARASI	0(326) 712 16 60
	ADDRESS	ALTINTAŞ MH FEVZİ ÇAKMAK CD NO:22/A		ADDRESS	HACI İLBEY MAH. ANAFARTALAR CAD. NO:80/A ALTIEYLUL		ADDRESS	YEŞİL MAH. ATATÜRK CAD. KERVAN SOK. NO:4 DÖRTYOL / HATAY
37	İL	AYDIN	47	İL	ANKARA	57	İL	NEVŞEHİR
	SERVIS ÜNVANI	MURAT CALISKAN - MURAT SOĞUTMA		SERVIS ÜNVANI	YASAR ALAR-SİMGE ELEKTRONİK		SERVIS ÜNVANI	MUSTAFA UNAL-UNAL ELEKTRONİK
	TELEFON NUMARASI	0(256) 512 77 74		TELEFON NUMARASI	0(312) 322 77 44		TELEFON NUMARASI	0(384) 212 20 75
	ADDRESS	ÇELTIKÇI MAH.ALBAYRAK CAD. NO:38/C SÖKE/ AYDIN		ADDRESS	HALİL SEZAI ERKUT CD.MARTI SK.NO:B3/16-18 ETLİK K.ÖREN/ANKARA		ADDRESS	GÜZELYURT MH ÜRGÜP CD NO:37/A
38	İL	GİRESUN	48	İL	ANKARA	58	İL	TEKİRDAĞ
	SERVIS ÜNVANI	AYHAN MUTLU-MUTLU ELEKTRONİK		SERVIS ÜNVANI	SİSTEM GRUP ELEKTRONİK TIC. TAAHHUT		SERVIS ÜNVANI	SACIT SEN-WEGA ELEKTRONİK
	TELEFON NUMARASI	0(454) 216 2712		TELEFON NUMARASI	0(312)212 01 43		TELEFON NUMARASI	0(282) 653 82 81
	ADDRESS	NİZAMİYE MH. ORHAN YILMAZ CD. NO:52		ADDRESS	GMK BULVARI NO:104/A MALTEPE/ ANKARA		ADDRESS	CAMI ATIK MH. ÇALIŞKAN SK. NO:8/A
39	İL	ESKİŞEHİR	49	İL	TRABZON	59	İL	MUĞLA
	SERVIS ÜNVANI	NILKAN ELEKTRONİK DAYANIKLI TÜKETİM		SERVIS ÜNVANI	STAR ELEKTRONİK-SHIP TO		SERVIS ÜNVANI	MUZAFFER YEREKER-YEREKER ELEKTRONİK
	TELEFON NUMARASI	0(222) 202 01 00		TELEFON NUMARASI	0(462) 321 62 24		TELEFON NUMARASI	0(252) 614 39 31
	ADDRESS	M.K.PAŞA MAH. SIVRIHİSAR 1 CAD. NO:49 ESKİŞEHİR		ADDRESS	İNÖNÜ MAH. YAVUZ SELİM BULVARI YAVUZ SELİM APT. NO:164 ORTAHİSAR		ADDRESS	ÇARŞI CD. ESKİ İTFAİYE YANI NO 302/A
40	İL	DIYARBAKIR	50	İL	KAHRAMANMARAŞ	60	İL	KOCAELİ
	SERVIS ÜNVANI	HAKAN GÜZEL		SERVIS ÜNVANI	NEDİM ÇİÇEK		SERVIS ÜNVANI	NECATI YILMAZ-YILDIRIM ELEKTRONİK
	TELEFON NUMARASI	0(412) 415 21 11		TELEFON NUMARASI	0(344) 212 28 71		TELEFON NUMARASI	0(262) 641 35 88
	ADDRESS	ALTIOK MAH. İSMAIL BEKİÇ CAD. NO:97/B		ADDRESS	SARAYLTI CD PLATİN SİTESİ ALTI NO42/B		ADDRESS	H.HALİL MH 1209 SK NO:27/E

Belirtilen Servis Merkezleri iletişim bilgileri 02.06.2017 tarihinde güncellenmiştir ve bu tarihten sonra değişiklik gösterebilir. Bilgilere istinaden, bölgemizdeki servis merkezlerimize ulaşamadığınız durumlarda 444 77 11 numaralı Çağrı Merkezimizden size en yakın Servis Merkezimizi öğrenebilirsiniz.

**ÜRETİCİ FİRMA**

SAMSUNG ELECTRONICS CO.,LTD (Maetan-  
dong) 129, Samsung-ro, Yeongtong-gu,  
Suwon-si Gyeonggi-do, Korea, 443-742

TEL: +82 2 2255 0114

FAKS: +82 2 2255 0117

**LVD (Nemko AS):**

Gaustadalléen 30, P.O. Box 73 Blindern,  
N-0314 Oslo, Norway

TEL: +47 22 96 03 30

FAKS: +47 22 96 05 50

**EMC (Nemko AS):**

Gaustadalléen 30, P.O. Box 73 Blindern,  
N-0314 Oslo, Norway

TEL: +47 22 96 03 30

FAKS: +47 22 96 05 50

"AEEE Yönetmeliğine Uygundur."

**İTHALATÇI FİRMA****SAMSUNG**

SAMSUNG Electronics İstanbul Pazarlama ve Ticaret LTD.STI.  
Flatofis İstanbul İş Merkezi, Otakçılar Cad.  
Bina No: 78, Kat: 3, No: B3, 34050, Eyüp, İstanbul/Türkiye  
Tel: 0212 4670600, E-mail: hizmet@partner.samsung.com

Ürünün kullanım ömrü : 10 yıldır.

**SORU YA DA YORUM?**

ÜLKE	ARAYIN	YA DA ÇEVİRİMİÇİ OLARAK ZİYARET EDİN
TURKEY	444 77 11	<a href="http://www.samsung.com/tr/support">www.samsung.com/tr/support</a>



DC68-03367X-02